

FAI Sportkodex

in deutscher BeMod-Übersetzung

Abschnitt 4 – Flugmodelle

CIAM ALLGEMEINE REGELN

Ausgabe 2020

Gültig ab 1. Januar 2020

ABSCHNITT A - CIAM-INTERNE VORSCHRIFTEN

ABSCHNITT B - ALLGEMEINE SPEZIFIKATIONEN FÜR CIAM-KLASSEN

ABSCHNITT C - ALLGEMEINE CIAM BESTIMMUNGEN FÜR INTERNATIONALE
VERANSTALTUNGEN



FEDERATION AERONAUTIQUE INTERNATIONALE
MSI - Avenue de Rhodanie 54 - CH-1007 Lausanne - Schweiz

Urheberrecht 2019

Alle Rechte vorbehalten. Das Urheberrecht an diesem Dokument liegt bei der Fédération Aéronautique Internationale (FAI). Jede Person, die im Namen der FAI oder eines ihrer Mitglieder handelt, ist hiermit berechtigt, dieses Dokument unter folgenden Bedingungen zu kopieren, zu drucken und zu verteilen:

- 1. Das Dokument darf nur zu Informationszwecken verwendet werden und darf nicht zu kommerziellen Zwecken verwendet werden.**
- 2. Jede Kopie dieses Dokuments oder eines Teils davon muss diesen Urheberrechtsvermerk enthalten.**
- 3. In den jeweiligen Ländern geltende Regelungen des Luftrechts, des Luftverkehrs und der Kontrolle sind in jedem Fall vorbehalten. Sie müssen beachtet werden und haben ggf. Vorrang vor allen Sportbestimmungen.**

Beachten Sie, dass alle in diesem Dokument beschriebenen Produkte, Verfahren oder Technologien anderen geistigen Eigentumsrechten unterliegen können, die der Fédération Aéronautique Internationale oder anderen Unternehmen vorbehalten sind, und nicht hierin lizenziert sind.

RECHTE DER INTERNATIONALEN FAI SPORTVERANSTALTUNGEN

Alle internationalen Sportveranstaltungen, die ganz oder teilweise nach den Regeln des Sporting Code¹ der Fédération Aéronautique Internationale (FAI) organisiert werden, werden als FAI International Sporting Events² bezeichnet. Gemäß den FAI-Statuten³ besitzt und kontrolliert die FAI alle Rechte im Zusammenhang mit internationalen FAI-Sportveranstaltungen. Die FAI-Mitglieder⁴ sorgen in ihren nationalen Verantwortlichkeiten⁵ dafür, dass die FAI die Eigentumsrechte an internationalen FAI-Sportveranstaltungen erhält und dass diese im FAI-Sportkalender⁶ registriert werden.

Ein Veranstalter, der Rechte an kommerziellen Aktivitäten bei solchen Veranstaltungen ausnutzen möchte, muss sich vorher mit der FAI absprechen. Zu den Rechten der FAI, die nach Vereinbarung an Veranstalter übertragen werden können, gehören unter anderem Werbung bei oder für FAI-Veranstaltungen, die Verwendung des Veranstaltungsnamens oder -logos für Merchandising-Zwecke und die Verwendung von Ton, Bild, Programm und / oder Daten, ob elektronisch oder anderweitig aufgezeichnet oder in Echtzeit übertragen. Dies umfasst insbesondere alle Rechte an der Verwendung von jeglichem elektronischen oder anderen Material, einschließlich Software, die Bestandteil eines beliebigen Verfahrens oder eines Systems zum Bewerten, zur Leistungsmessung oder zur Information ist, die bei einem internationalen FAI-Sportereignis⁷ verwendet werden.

Jede FAI Air Sport Commission⁸ kann mit FAI-Mitgliedern oder anderen von dem entsprechenden FAI-Mitglied autorisierten Stellen Vereinbarungen über die Übertragung aller oder eines Teils der Rechte auf internationale FAI-Sportereignisse (außer World Air Games-Veranstaltungen⁹) in der Disziplin¹⁰ für die sie verantwortlich¹¹ ist aushandeln, oder auf die Rechte verzichten. Eine solche Vereinbarung oder jeder Verzicht wird nach Zustimmung des zuständigen Präsidenten der Air Sport Commission von FAI-Offiziellen unterzeichnet¹².

Jede natürliche oder juristische Person, die die Verantwortung für die Organisation eines FAI-Sportereignisses übernimmt, ob durch schriftliche Vereinbarung oder nicht, akzeptiert dabei auch die oben genannten Eigentumsrechte der FAI. Soweit keine Übertragung von Rechten schriftlich vereinbart wurde, behält sich die FAI alle Rechte an der Veranstaltung vor. Ungeachtet jeglicher Vereinbarung oder Übertragung von Rechten hat die FAI, für ihre eigene Archivierung und / oder für Werbezwecke kostenlos, uneingeschränkter Zugang zu allen Audioaufzeichnungen und / oder Bildern eines FAI-Sportereignisses. Die FAI behält sich außerdem das Recht vor, auf eigene Kosten alle Ereignisse einer Veranstaltung aufzuzeichnen.

1 Satzung der FAI, Kapitel 1, Abs. 1.6

2 FAI-Sportgesetz, Allgemeiner Abschnitt, Kapitel 4, ... Abs. 4.1.2

3 Satzung der FAI, Kapitel 1, Abs. 1.8.1

4 Satzung der FAI, Kapitel 2, Absatz 2.1.1; 2.4.2; 2.5.2 und 2.7.2

5 FAI-Statuten, Kapitel 1, Absatz 1.2.1

6 FAI-Statuten, Kapitel 2, Abs. 2.4.2.2.5

7 FAI-Statuten, Kapitel 1, Absätze 1.2.2 bis 1.2.5

8 FAI-Statuten, Kapitel 5, Absätze 5.1.1, 5.2, 5.2.3 und 5.2.3.3

9 FAI-Sportkodex, Allgemeiner Abschnitt, Kapitel 4, ... Abs. 4.1.5

10 FAI-Sportkodex, Allgemeiner Abschnitt, Kapitel 2, ... Abs. 2.2.

11 FAI-Statuten, Kapitel 5, Absatz 5.2.3.3.7

12 FAI-Statuten, Kapitel 6, Abs. 6.1.2.1.3

DIESE SEITE BLEIBT FREI

*Sodass der folgende Abschnitt auf einer Vorderseite beginnt, wenn
beidseitig gedruckt wird.*



EINFÜHRUNG IN DEN FAI SPORTKODEX ABSCHNITT 4

FAI-Sportkodex Abschnitt 4 enthält die Regeln und Vorschriften für von der FAI anerkannte Aktivitäten mit Modellflugzeugen und Modellraketen. Diese Bestimmungen liegen in der Verantwortung der FAI Aeromodelling Commission (CIAM) und ergänzen den Allgemeinen Teil des FAI Sporting Code, der die Regeln und Bestimmungen enthält, die allen Aktivitäten der FAI gemeinsam sind.

Abschnitt 4 ist in Bände unterteilt, um das Herunterladen der Bestimmungen für bestimmte Aktivitäten zu erleichtern.

Der vorliegende Band "CIAM General Rules" enthält die allgemeinen Regeln für CIAM-Aktivitäten und Veranstaltungen.

Die dedizierten Bände enthalten alle spezifischen Informationen für die betreffende Aktivität: Regeln für offizielle und provisorische Klassen, Regeln für die Weltmeisterschaft, Leitfäden für Veranstalter und Punktwerte. Es gibt auch spezielle Bänder für Aufzeichnungen und elektronische Geräte, die in Wettbewerben (EDIC) verwendet werden.

Die dedizierten Bände sind wie folgt:

Modellflugwettbewerbe

Freiflug	F1
Fesselflug	F2
RC Kunstflug	F3 Kunstflug
RC Segelflug	F3 Segelflug
RC Hubschrauber	F3 Hubschrauber
RC Pylon Racing	F3 Pylon Racing
Naturgetreue Modellflugzeuge	F4
RC elektrisch betrieben	F5
Aerostaten	F7
Drohnen Sport	F9

Raketenmodelle S

Rekorde RECORDS

Elektronische Geräte im Wettbewerb EDIC

Hinweis:

Die Verwendung von „soll“ und „muss“ impliziert, dass der betreffende Aspekt obligatorisch ist. Die Verwendung von „sollte“ impliziert eine nicht verbindliche Empfehlung. "Kann" zeigt an, was erlaubt ist, und "wird" zeigt an, was passieren wird.

Wörter des männlichen Geschlechts umfassen das weibliche Geschlecht, sofern der Kontext nichts anderes angibt.

Wörter, die den Singular ausdrücken, werden so verstanden, dass sie den Plural einschließen und umgekehrt. Kursivschrift wird für Erläuterungen verwendet.

Diese Ausgabe (2019) ist eine vollständig neue Version der bisherigen einzelnen BeMod-Regeln in einer zu den CIAM GENERAL RULES passenden Struktur.

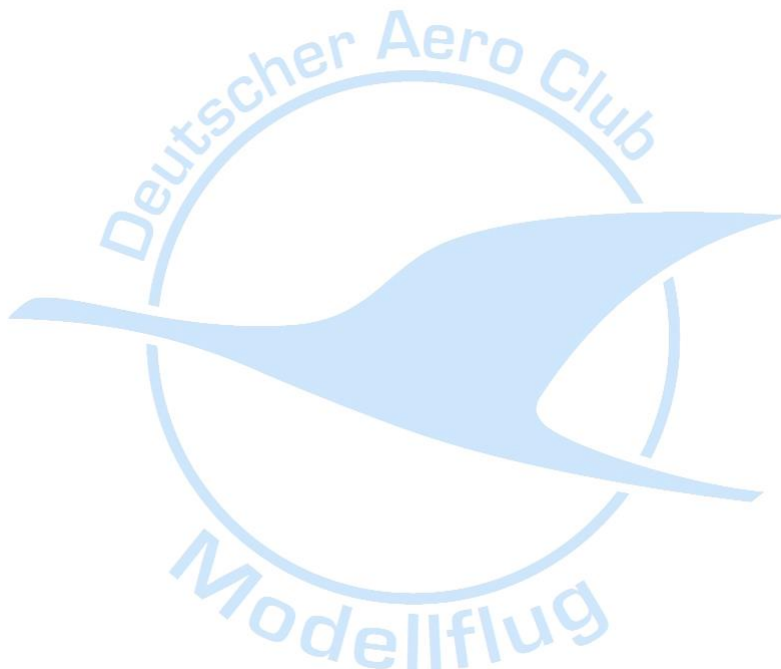
Da es sich um eine vollständig neu überarbeitete Fassung handelt, wird darum gebeten etwaige Übersetzungsfehler oder unklare Formulierungen an die Geschäftsstelle der Bundeskommission Modellflug zu melden.

Die gesammelten Rückmeldungen werden jeweils zum Jahresbeginn in dieses Dokument, zusammen mit den beschlossenen CIAM Änderungen, eingearbeitet.

Nicht in jedem Fall gibt es eine eindeutige und sinnige deutsche Übersetzung von englischen Begriffen. Daher werden in diesen Fällen die englischen Begriffe in den deutschen Text eingefügt.

Weiterhin ist zu beachten, dass in Zweifelsfällen, die sich aus dieser Übersetzung ergeben könnten, immer das CIAM Originaldokument gilt.

Zukünftige Änderungen werden in der folgenden Übersichtstabelle aufgeführt.



DIESE AUSGABE 2020 ENTHÄLT DIE FOLGENDEN ÄNDERUNGEN DES CODE 2019
 Diese Änderungen sind am rechten Rand dieser Ausgabe durch eine doppelte Linie gekennzeichnet

Abschnitt	genehmigt in	Kurzbeschreibung der Änderung	Geändert durch
A.7.1	2019	Folge der Einführung des technischen Treffens (technical meetings) F5B: gerade Jahre und des technischen Treffens F5J: ungerade Jahre.	Kevin Dodd CIAM Technical Secretary (Übersetzung durch S. Rätsch)
A.9		Neue Klassenkategorie hinzufügen: inoffiziell. Ein neues Diagramm hinzugefügt um den Wechsel von einer Kategorie zur anderen zu erklären.	
Diverse		Folge des Wechsels von F5D zu F3 Pylon Racing als F3E	
B.1.1 e)		Neuer Absatz zu verbotenen Funkgeräten bei von der FAI genehmigten Veranstaltungen hinzugefügt.	
B.1.2.3		Neue vorläufige Klasse: F3G - RC Multitask-Segelflugzeuge mit Elektromotor	
B.1.2.5 C.15.1		Namensänderung für F5B & F5E. Vorläufige Klasse, F5K, gelöscht.	
B.1.2.7		Neue Klasse F9 : F9A Drone Soccer.	
C.5.3		Änderung der Zusammensetzung einer Nationalmannschaft für Veranstaltungen der Kategorie 1 um die Klassifizierung „weiblich“.	
C.9 f)		Aufnahme von F3S in die Punktwertliste.	
C.10.1 C.15.2.1		F3M aus den Weltmeisterschaftslisten gelöscht. F3M bleibt in den Listen der technischen Experten und Punktwerte erhalten.	
C.11.1 a) C.11.2 a)		Die Option für Flugzeuge, die nationale FAI-Lizenznummer (ab 2022) zu tragen, wurde gestrichen. Das obligatorische Tragen der FAI-ID-Nummer soll im Jahr 2022 beginnen.	
C.13.4 a)		Ergänzung zu den auf einem Anmeldeformular erforderlichen Angaben.	
C.13.6		Es wurde die Möglichkeit für die Klassifizierung „weiblich“ in Offenen Internationalen Wettbewerben hinzugefügt.	
C.15.6.1 C.15.6.2		Geänderte Einstufung der Einzel- und Nationalmannschaft infolge der Hinzufügung der Einstufung „weiblich“.	
C.16.2.3		Der Absatz „Spread Spectrum“ wurde gestrichen, aber in B.1.1 e) aufgenommen.	
B.2.3	n/a	"Engine" wurde in "Motor" geändert, um es an das Raumvolumen anzupassen.	

Abschnitt	genehmigt	Kurzbeschreibung der Änderung	geändert durch
Alle	2018	Komplett neu übersetzt und an die CIAM Struktur angepasst	S. Rätsch



Hier eine Liste mit Erklärung, der englischen Begriffe, die im Originaltext verwendet werden:

Englischer Begriff	Erklärung
Aeromodellung Fund	Modellflug Guthaben
Air Sport Commission	Luftsportkommission
Authority	Verantwortung, Befugnis
Award	Ehrung
Board	Vorstand
Bureau	Präsidium
By-Laws	Zusatzbestimmungen, Geschäftsordnung
Caller	„Caller“, Wendemarkensignalgeber
CASI	„General Air Sports Commission“ der FAI
CIAM	„FAI Aeromodelling Commission“
Constitution	Verfassung
Diploma	Urkunde, Diplom
Entry Fee	Teilnahmegebühr, Startgeld, Nenngeld
EDIC	„Electronic Devices used in Competitions“ Elektrogeräte, die in Wettbewerben genutzt werden
FAI	„Fédération Aéronautique Internationale“
Fund	Fond, Guthaben
General Rules	Allgemeine Bestimmungen
Plenary Meeting	Plenarsitzung, Vollversammlung
Provisional	Provisorisch, vorläufig
Officials	Offizielle, die Organisations- und Leitungsaufgaben bei Veranstaltungen übernehmen
n/a (not applicable)	Unzutreffend, nicht anwendbar
NAC	„National Airsports Commission“, in Deutschland: BuKo Modellflug
RSO	„Range Safety Officer“, Sicherheitsverantwortlicher bei Raketenmodell-Wettbewerben
Sanction Fee	Registrierungsgebühr, Einschreibgebühr
Section	Abschnitt in einem Dokument
Sporting Code	Sportkodex
Spread Spectrum	Frequenzspreizverfahren (2.4 Ghz-Funkübertragungssystem)
Statutes	Statuten, Satzung
Sub Committee	Unterausschuss
Trophy	Trophäe, Pokal
Unofficial	Inoffiziell, nicht anerkannt
VLOS	„Visual Line Of Sight“; Objekt in direkter Linie sichtbar
Volume	Band eines Dokuments
WAG	World Air Games, wird nicht übersetzt, da fester Begriff
World Cup	World Cup; wird nicht übersetzt da fester Begriff ist

- INHALTSVERZEICHNIS -

ABSCHNITT A – INTERNE CIAM REGELN.....	11
A.1 ALLGEMEINE BESTIMMUNGEN.....	11
A.2 CIAM-ALLGEMEINE BESTIMMUNGEN.....	11
A.3 CIAM-ORGANISATION.....	11
A.4 SPRACHE.....	12
A.5 PLENARTAGUNG.....	12
A.6 PRÄSIDIUM.....	13
A.7 UNTERAUSSCHÜSSE.....	15
A.8 LISTE DER TECHNISCHEN EXPERTEN.....	16
A.9 EINSTUFUNG VON KLASSEN.....	17
A.10 EINREICHUNG VON VORSCHLÄGEN AN DIE CIAM.....	18
A.11 SICHERHEITSBESTIMMUNGEN UND HINWEISE.....	20
A.12 MODELLFLUG FOND.....	20
A.13 CIAM EHRUNGEN.....	21
A.14 MODELLFLUG-STIPENDIUM.....	21
ABSCHNITT B - ALLGEMEINE SPEZIFIKATION DER CIAM KLASSEN.....	23
B.1 KLASSE F – MODELLFLUGZEUGE.....	23
B.2 KLASSE S – RAKETENMODELLE.....	27
B.4 BEGRIFFSBESTIMMUNGEN.....	29
ABSCHNITT C – ALLGEMEINE CIAM REGELN FÜR INTERNATIONALE VERANSTALTUNGEN.....	34
C.1 ALLGEMEINE DEFINITION VON INTERNATIONALEN VERANSTALTUNGEN ..	34
C.2 ARTEN VON INTERNATIONALEN VERANSTALTUNGEN.....	34
C.3 FAI-SPORTKALENDER.....	36
C.4 GEBÜHREN.....	37
C.5 WETTBEWERBSTEILNEHMER, TEAM MANAGER UND NATIONALES TEAM..	37
C.6 FAI-SPORTLIZENZ.....	39
C.7 OFFIZIELL VERANTWORTLICHE BEI WETTBEWERBEN.....	39
C.8 FAI JURY UNTERLAGEN (JURY PACK).....	41
C.9 PUNKTWERTER ÜBERSICHTLISTE.....	42
C.10 ANZAHL DER TEILNAHMEBERECHTIGTEN MODELLE.....	43
C.11 IDENTIFIZIERUNGSZEICHEN.....	43
C.12 MODELL ABNAHMEPRÜFUNG.....	44
C.13 ANFORDERUNGEN AN DIE ORGANISATION INTERNATIONALER VERANSTALTUNGEN.....	45
C.14 STATUS VON MEISTERSCHAFTEN.....	47
C.15 ORGANISATION VON WELT- UND KONTINENTALEN MEISTERSCHAFTEN...	48
C.16 ANFORDERUNGEN AN ORGANISATOREN VON INTERNATIONALE VERANSTALTUNGEN.....	56
C.17 DAUER UND UNTERBRECHUNG EINES WETTBEWERBS.....	58
C.18 SICHERHEIT.....	59
C.19 STRAFEN.....	61
C.20 BESCHWERDEN UND PROTESTE.....	62
C.21 CIAM-TROPHÄEN.....	63

ABSCHNITT A – INTERNE CIAM REGELN**A.1 ALLGEMEINE BESTIMMUNGEN****A.1.1 Verfassung**

Die Aeromodelling-Kommission der Federation Aéronautique Internationale (FAI), Commission Internationale d'AéroModélisme (CIAM) genannt, ist eine ständige FAI-Luftsportkommission (siehe Satzung der FAI 5.1.2.1), die gemäß den FAI-Statuten und den Zusatzbestimmungen dafür verantwortlich ist für alle Angelegenheiten im Zusammenhang mit fliegenden Modell-Flugzeugen und Modell-Raketen (siehe FAI-Satzung 5.2.3.3.7.6). Dies betrifft die folgenden zwei FAI-Klassen:

- Klasse F - Flugmodelle
- Klasse S – Raketen

Darüber hinaus ist die CIAM für Aufzeichnungen zuständig für:

- Klasse U - Unmanned Aerial Vehicle (UAV). (Unbemannte Fluggeräte)

Die CIAM ist gegenüber der FAI-Generalkonferenz (siehe FAI-Satzung 5.1.2.6) verantwortlich und ist verpflichtet, die FAI-Statuten (5.2.3.3), die Satzung und den Sportkodex umzusetzen

A.1.2 Ziele

Gemäß den FAI-Statuten (1.2) fördert die CIAM die Ziele der FAI beim Bau und beim Fliegen von Modellflugzeugen und Raketenmodellen.

A.1.3 Aufgaben und Befugnisse

Die CIAM übt ihre Pflichten, Befugnisse, Aufgaben und Verantwortlichkeiten gemäß den FAI-Statuten (1.3 und 5.2.3), der Satzung und dem Allgemeinen Teil des Sportkodex sowie mit seinen eigenen internen Bestimmungen aus, die im vorliegenden Band definiert sind.

A.1.4 Dauer

Die CIAM ist eine ständige Kommission der FAI, die von der FAI-Generalkonferenz auf unbegrenzte Zeit eingerichtet wurde (siehe Satzung der FAI 3.4.1.9 und 5.1.2.4).

A.2 CIAM-ALLGEMEINE BESTIMMUNGEN**A.2.1 Befugnisse**

Die CIAM ist befugt, allgemeine Regeln vorzubereiten, zu genehmigen und zu veröffentlichen, die sich auf die eigenen Verfahren im Rahmen der Satzung der FAI-Statuten und des Sportkodex beziehen (siehe FAI-Statuten 5.1.5).

A.2.2 Automatische Überarbeitung

Der vorliegende Band wird automatisch entsprechend jeder Änderung der Statuten der FAI, der Satzung und des Allgemeinen Teils des Sportkodex überarbeitet.

A.3 CIAM-ORGANISATION

Die offiziellen Elemente der CIAM sind:

1. Die Plenarsitzung, das Leitungsorgan der CIAM, befasst sich mit allen legislativen, exekutiven,

finanziellen und verfahrenstechnischen Angelegenheiten der CIAM, die in ihren Zuständigkeitsbereich fallen.

2. Das Präsidium, das zwischen den Plenarsitzungen die Richtlinien und Anweisungen der Plenarsitzung ausführt, und kann bestimmte Verantwortlichkeiten ausüben, die von der Plenarsitzung definiert und in diesem Band festgelegt sind.
(siehe FAI-Geschäftsordnung 3.2.1 und 3.2.2)
 3. Ständige oder befristete Unterausschüsse, die von der Plenarsitzung eingesetzt werden und nur gegenüber der Plenarsitzung verantwortlich sind (siehe Satzung der FAI 5.1.2.5).
 4. Ständige oder befristete Arbeitsgruppen, die von der Plenarsitzung oder dem Präsidium eingerichtet wurden und der Plenarsitzung oder dem Präsidium unterstehen.
(siehe Statuten der FAI 5.1.2.5).
- (a) EDIC (elektronische Geräte, die in Wettbewerben eingesetzt werden) ist eine permanente CIAM-Arbeitsgruppe, die für jedes elektronische Gerät verantwortlich ist, das im Wettbewerb verwendet wird und im Sporting Code beschrieben ist.

Die Aufgabe der Arbeitsgruppe ist:

- Technische Spezifikationen für alle elektronischen Geräte, die für CIAM-Wettkämpfe verwendet werden, auf Ersuchen des CIAM-Büros oder dem für den Sportkodex zuständigen CIAM-Vorsitzenden zu veröffentlichen.
- Kommunikation mit Unternehmen, die bereit sind, solche elektronischen Geräte herzustellen.
- Festlegung des Genehmigungsverfahrens und der erforderlichen Schritte zur Bewertung solcher Geräte.
- Um die Geräte gemäß den festgelegten Verfahren zu testen.
- Eine Genehmigungsliste aller solcher Geräte ausstellen und verwalten.
- Beratung von CIAM in allen Fragen im Zusammenhang mit elektronischen Geräten, die für Wettbewerbe im Bereich Flugmodell oder Modellraketen verwendet werden oder verwendet werden können.

A.4 SPRACHE

Die Arbeitssprache der CIAM ist Englisch. Alle Dokumente, Protokolle, Regeln usw. müssen in englischer Sprache erstellt und präsentiert werden.

A.5 PLENARTAGUNG

Die Plenarsitzung tritt einmal im Jahr März oder April oder zu anderen vom Präsidenten festgelegten Zeitpunkten zusammen.

Gemäß der FAI-Satzung 3.4.3:

- Die CIAM tritt normalerweise in den FAI-Hauptbüros in Lausanne oder in deren Nähe zusammen, kann sich aber auch an anderen Orten treffen, sofern dieser mit absoluter Mehrheit (> 50%) der Teilnehmer der Plenarsitzung ausgewählt wurde.
- Die veranstaltende Organisation trägt alle Kosten, einschließlich geeigneter Reise-, Hotel- und Verwaltungskosten, für den FAI-Generalsekretär und / oder seine bevollmächtigten Vertreter.

Ein anderer Ort für eine CIAM-Plenartagung wird durch Abstimmung über die von CIAM-Delegierten eingereichten Vorschläge ausgewählt.

A.5.1 Tagesordnung

Die Tagesordnung für die Plenartagung wird vom Sekretär im Einvernehmen mit dem Präsidenten vorbereitet und vom FAI-Büro verteilt.

Die Tagesordnung enthält Vorschläge gemäß der in A.10 geforderten Weise.

Die Tagesordnung wird mit der Einberufung der Versammlung spätestens 45 Tage vor der Versammlung an die Nationalen Airsport Control (NAC) und die Offiziellen des Präsidiums übermittelt.

Wenn die Tagesordnung nicht rechtzeitig versandt wird, kann die Plenarsitzung vom Präsidenten verschoben werden. Der Präsident kann alle Angelegenheiten, die als dringend erachtet werden, in die Tagesordnung aufnehmen.

A.5.2 Technische Besprechungen

Am ersten Tag finden vorbereitende technische Sitzungen statt, die von den Vorsitzenden der entsprechenden Unterausschüsse abgehalten werden. Bei diesen Sitzungen werden die Tagesordnungspunkte zur Erörterung und Unterrichtung aller Anwesenden geprüft und über den Vorsitzenden des Unterausschusses zusammen mit den Empfehlungen, die sich aus der Abstimmung im zuständigen Unterausschuss ergeben, der Plenarsitzung als Empfehlungen unterbreitet.

Unter normalen Umständen kann in Verbindung mit dem Regeländerungsverfahren alle zwei Jahre eine technische Besprechung abgehalten werden, die den zweijährigen Regeländerungen entspricht (siehe A.10.2), d.h. im Jahr der Weltmeisterschaft einer offiziellen Klasse mit Meisterschafts-Status.

Im Falle von Sicherheitsvorschlägen oder Problemen, die vom Vorsitzenden des Unterausschusses für dringend erachtet werden, ist der Vorsitzende berechtigt, eine Interims-Sitzung einzuberufen.

Teilnahmeberechtigt sind Mitglieder der Unterausschüsse, stimmberechtigte Delegierte, Stellvertreter und andere von ihrer National Airsports Control (NAC) zugelassene Personen. Unter den Teilnahmeberechtigten kann nur eine Person pro Land wählen.

A.5.3 Abstimmungsverfahren

Das Abstimmungssystem für Plenarsitzungen und technische Sitzungen ist das der einfachen Mehrheit. Die Stimmen für einen Vorschlag werden gezählt und dann werden die Stimmen gegen den Vorschlag gezählt.

Die höhere Stimmenzahl entscheidet darüber, ob der Vorschlag erfolgreich ist oder nicht. Enthaltungen haben keinen Einfluss auf das Ergebnis und werden nicht gezählt.

A.5.4 Protokoll der Plenarsitzung

Das Protokoll der Plenarsitzung wird vom Sekretär erstellt, vom Präsidenten genehmigt und vom FAI-Büro spätestens sechs Wochen nach der Sitzung verteilt.

A.6 PRÄSIDIUM

A.6.1 Zusammensetzung

Das Präsidium besteht aus einem Präsidenten, drei Vizepräsidenten, von denen jeweils einer die Aufgaben des Schatzmeisters, eines Sekretärs und eines technischen Sekretärs übernimmt, sowie dem Vorsitzenden der ständigen Unterausschüsse.

Wenn keiner der Vizepräsidenten als Schatzmeister fungieren kann, kann das Präsidium einen Schatzmeister ernennen, der kein Stimmrecht hat.

Die Ehrenpräsidenten der CIAM können vom Präsidenten zur Teilnahme an den Präsidiumssitzungen eingeladen werden, haben jedoch kein Stimmrecht.

Der Präsident kann auch Vertreter der NACs einladen, die Weltmeisterschaften vorbereiten oder andere Personen, die für die Tätigkeit des Präsidiums erforderlich sind.

A.6.2 Amtszeit und Wahl

Gemäß der FAI-Satzung 5.1.2.8 beträgt die Amtszeit für das gesamte Präsidium einschließlich eines eventuell beauftragten Schatzmeisters, zwei Jahre.

Bei jeder Plenartagung, in jedem geraden Jahr, wählt die CIAM in geheimer Wahl einen Präsidenten, drei Vizepräsidenten, einen Sekretär und einen technischen Sekretär für eine Amtszeit von zwei Jahren.

Die übrigen Vorstandsmitglieder (Unterausschussvorsitzende) werden wie in A.7.1 beschrieben gewählt.

A.6.3 Rücktritt

Wenn ein Vorstandsmitglied zu irgendeinem Zeitpunkt einen Rücktritt beim Präsidium einreicht, wird es mit sofortiger Wirkung angenommen, und dieser Offizielle hat danach keine Stellung als CIAM-Offizieller mehr.

Wenn der Präsident zurücktritt, übernimmt der 1. Vizepräsident die Aufgaben des Präsidenten bis zur nächsten Plenarsitzung.

Wenn ein Vizepräsident zurücktritt, übernehmen die anderen Vizepräsidenten die Aufgaben dieses Vizepräsidenten bis zur nächsten Plenarsitzung.

Wenn der Sekretär oder der technische Sekretär oder der Schatzmeister oder ein Vorsitzender eines Unterausschusses zurücktritt, wird das Präsidium einen Ersatz bestellen, der bis zur nächsten Plenarsitzung im Amt ist.

Das gleiche Verfahren wird angewendet, wenn ein Vorstandsmitglied dauerhaft arbeitsunfähig ist oder stirbt.

Wenn die Wahl des Präsidiumsmitglieds für die entsprechende Position nicht auf der nächsten Plenarsitzung abgehalten werden soll, wird dennoch eine Wahl abgehalten, um eine Vakanz im Präsidium für das verbleibende Jahr der zweijährigen Amtszeit zu besetzen, die durch einen Rücktritt verursacht wurde.

A.6.4 Entheben und Entlassung

Sind die CIAM-Vorstandsmitglieder der Meinung, dass ein Vorstandsmitglied

- (a) es beharrlich abgelehnt oder versäumt, eine oder mehrere Bestimmungen der Regeln der FAI/ CIAM einzuhalten; oder
- (b) beharrlich und absichtlich in einer den Interessen der FAI/ CIAM entgegenstehenden Art gehandelt hat; oder
- (c) gegen die Interessen der FAI/ CIAM durch eine einzelne besonders schwerwiegende Handlung verstoßen hat

Das Präsidium kann mit deutlicher Mehrheit ($\frac{2}{3}$) dafür stimmen, das Präsidiumsmitglied auszusetzen und / oder vorübergehend zu ersetzen, je nachdem, was angemessen ist.

Der CIAM-Sekretär übermittelt dem betroffenen Präsidiumsmitglied unverzüglich eine schriftliche Mitteilung, in der er über die Entscheidung des CIAM-Präsidiums und die Gründe für eine Suspendierung und / oder eine vorübergehende Ersetzung, informiert. Der FAI-Generalsekretär und der CASI-Sekretär werden in diese Mitteilung aufgenommen.

In der Mitteilung wird angegeben, dass das Vorstandsmitglied gegen den Beschluss des CIAM-Präsidiums spätestens 90 Tage nach Zustellung der Mitteilung per E-Mail an den CASI-Sekretär Einspruch einlegen kann. CASI wird als FAI Berufungsgericht fungieren. Die Beschwerde wird gemäß den Bestimmungen des Allgemeinen Teils der FAI-Sportkodex behandelt.

Nach Erhalt einer Beschwerde bestätigt der CASI-Sekretär den Erhalt der Beschwerde dem betreffenden CIAM-Vorstandsmitglied und benachrichtigt das Präsidium und den FAI-Generalsekretär.

Sollte zu diesem Zeitpunkt keine Berufung eingelegt werden, unterrichtet der CIAM-Sekretär das Präsidium und stellt die Angelegenheit auf die Tagesordnung der nächsten CIAM-Plenarsitzung. Die fortgesetzte Enthebung, Ersetzung oder Abberufung eines Vorstandsmitglieds kann nur von der Plenarsitzung mit absoluter Mehrheit (50%) beschlossen werden.

Bei Ersetzung oder Abberufung wird die Wahl eines Nachfolgers in der Plenarsitzung abgehalten, um die Vakanz für die verbleibende Amtszeit zu besetzen.

A.6.5 Zuständigkeit

Folgende Angelegenheiten fallen in die Zuständigkeit des Büros:

- a) Auslegung, Anwendung und Kontrolle von CIAM-Entscheidungen.
- b) Die Kontrolle der Organisation von Welt- und Kontinentalmeisterschaften.
- c) Genehmigung von Jurys und Punktwerte für Welt- und Kontinentalmeisterschaften, einschließlich des Range Safety Officer (RSO) bei Raketenmodell-Wettbewerben.
- d) die Einreichung von Vorschlägen bei der CIAM.
- e) die Erfüllung einer von der Vollversammlung übertragenen Mission.
- f) Die Genehmigung der Listen von Punktwerten und technischen Experten.

Es liegt nicht in der Zuständigkeit des Präsidiums, die während der Plenarsitzung getroffenen Entscheidungen bezüglich des maximalen Nenngeldes für Teilnehmer an Welt- und Kontinentalmeisterschaften zu ändern.

Der Sekretär führt ein Verzeichnis der CIAM-Wanderpokale und ist dafür verantwortlich, das Protokoll jeder Sitzung vorzubereiten und innerhalb von vier Wochen an das FAI-Büro und den Präsidenten zu senden.

Der technische Sekretär ist dafür verantwortlich, dass die geltenden Abschnitte 4 und 12 des FAI-Sportkodex zusammen mit den Änderungen und Ergänzungen gemäß den Entscheidungen des CIAM eingehalten werden. Er wird bei Bedarf auch die Arbeit der Unterausschüsse koordinieren. Der technische Sekretär wird auch die Akten der Rekordversuche prüfen.

Das Präsidium tritt einmal im Dezember zusammen, dann kurz vor der Plenarsitzung und bei Einberufung durch den Präsidenten.

A.6.6 Sitzungsprotokoll des Präsidiums

Das Protokoll der Dezember-Präsidiumssitzung wird vom Sekretär spätestens am 30. Januar eines jeden Jahres elektronisch an die Vorstandsmitglieder, die Vorsitzenden des Unterausschusses und das FAI-Büro übermittelt.

Das Protokoll der anderen Präsidiumssitzungen wird vom Sekretär erstellt, vom Präsidenten genehmigt und vom FAI-Büro spätestens sechs Wochen nach der Sitzung verteilt.

Vom Präsidium getroffene Zwischenentscheidungen müssen in das nächste Sitzungsprotokoll des Präsidiums aufgenommen werden.

A.7 UNTERAUSSCHÜSSE

Die CIAM kann Unterausschüsse einsetzen, die in der betreffenden besonderen Kategorie zu sportlichen und technischen Fragen konsultiert werden.

Anmerkung: Die derzeitigen ständigen Unterausschüsse sind:

*F1 Freiflug
F2 Fesselflug
F3 Kunstflug
F3 Hubschrauber
F3 Pylon Racing
F3 Segelflug*

*F4-Naturgetreue Modelle
F5 Elektrik
F7 Aerostaten
F9 Drohnen Sport
S Raketenmodelle
Stipendien*

A.7.1 Wahl der Vorsitzenden der Unterausschüsse

Die CIAM wählt den Vorsitzenden jedes Unterausschusses in geheimer Wahl für einen Zeitraum von zwei Jahren, wobei die verbindliche Bestätigung nach einem Jahr erfolgt.

Die Wahl findet auf der Plenarsitzung in dem Jahr statt, in dem ein Unterausschuss eine ordentliche Sitzung zu Entscheidungszwecken abhalten kann und in der eine Weltmeisterschaft für die betreffende Kategorie abgehalten wird. Für F1 ist das Wahljahr das Jahr, in dem die F1A,B,C Senioren-Weltmeisterschaft stattfinden, für F3 Segelflug ist es das Jahr, in dem die F3B

Weltmeisterschaft stattfindet und für F5 Elektrik ist es das Jahr in dem die F5B Weltmeisterschaft stattfindet.

Der Vorsitzende kann für eine unbegrenzte Anzahl von Amtszeiten wiedergewählt werden. Er darf nicht gleichzeitig in mehr als einem Unterausschuss tätig sein.

Anmerkung: Die Wahl der Vorsitzenden des Unterausschusses findet wie folgt statt:

Ungerade Jahre

F1 Freiflug

F3 Kunstflug

F3 Hubschrauber

F3 Segelflug

F3 Pylon Racing

Gerade Jahre

F2 Fesselflug

F4-Naturgetreu

F5 Electric

F7 Aerostaten

F9 Drohnen Sport

S Raketenmodelle

Stipendien

A.7.2 Zusammensetzung

Jeder Unterausschuss besteht aus mindestens sechs Mitgliedern einschließlich des Vorsitzenden mit unterschiedlicher Nationalität, unabhängig von der Anzahl der Mitglieder.

Der Vorsitzende des Unterausschusses wählt die Mitglieder aus der genehmigten Liste der technischen Experten aus. Die Vorsitzenden der Unterausschüsse laden von sich aus andere Personen als Mitglieder ein, die jedoch von ihrem NAC genehmigt werden müssen. Die NAC kann alternative Mitglieder vorschlagen, jedoch nicht ernennen.

Die Mitglieder des Unterausschusses fungieren als individuelle Expertenberater und sind nicht verpflichtet, die Ansichten ihrer NAC zu vertreten.

Die Vorsitzenden der Unterausschüsse müssen die Liste der Mitglieder ihres jeweiligen Unterausschusses nach deren Ernennung dem Präsidenten und dem FAI-Büro übermitteln. Das gleiche Verfahren gilt für alle Änderungen in der Mitgliedschaft der Unterausschüsse. Der Vorsitzende des Unterausschusses muss bis zum 1. Mai eines jeden Jahres die Liste der Mitglieder seines Unterausschusses auf der offiziellen FAI-Website veröffentlichen.

A.7.3 Arbeit des Unterausschusses

Dem Vorsitzenden des Unterausschusses steht es frei, die Arbeit seines Unterausschusses, Sitzungen, Korrespondenz usw. so zu organisieren, wie er es für effizient hält.

Die Unterausschüsse dürfen auf keinen Fall Empfehlungen, Leitfäden oder Regeln veröffentlichen, die zuvor nicht von der CIAM oder dem Präsidium genehmigt wurden.

Der Vorsitzende des Unterausschusses wird die offizielle Tagesordnung der Plenartagung an die Mitglieder des Unterausschusses weiterleiten und um Abstimmung bitten. Diese Abstimmung wird der Plenartagung, zusammen mit dem Ergebnis der Technischen Sitzung, vorgelegt.

A.8 LISTE DER TECHNISCHEN EXPERTEN

- a) Nominierungen für Personen, die in die Liste der technischen Experten aufgenommen werden sollen, müssen spätestens am 15. November beim FAI-Büro eingegangen sein. Die Nominierungen können auf Papier, per E-Mail oder über das auf der FAI-Website verfügbare Online-Verfahren eingereicht werden.
- b) Die Liste ist ab dem folgenden Januar für zwei Jahre gültig und wird jährlich aktualisiert. Wenn bis zum Stichtag in keinem Jahr eine Liste vorgelegt wird, steht die alte Liste für ein weiteres Jahr. Die Mitglieder des Unterausschusses sollten aus der Liste ausgewählt werden. Die Nominierung muss die, vom FAI-Büro angeforderten Informationen, auf den elektronischen Formularen enthalten, die sie an die NACs sendet.
- c) Um dem Prinzip der NACs und den Flugsport-Personen zu entsprechen, dürfen NACs nur

Personen benennen die ihren eigenen NAC angehören.

d) Die Amtszeit der Unterausschüsse liegt zwischen den Plenarsitzungen

e) Für jede Kategorie können technische Experten in den folgenden Klassen benannt werden:

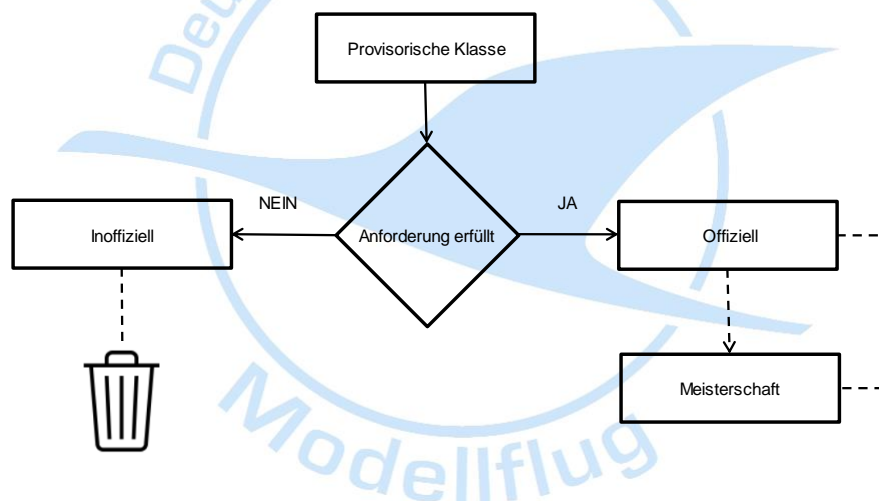
Freiflug F1A, F1B, F1C, F1D, F1E	Fesselflug F2A, F2B, F2C, F2D
RC Kunstflug F3A, F3M, F3P, F3S	RC Hubschrauber F3C, F3N
RC Segelflug F3B, F3F, F3J, F3K	RC Pylon Racing
Naturgetreue	Elektrik F5B, F5D, F5J
Aerostaten	Dronen Sport
Raketenmodelle	Stipendien

Hinweis: Eine Person kann für mehrere Klassen und sogar für alle Klassen eines Unterausschusses zum technischen Experten ernannt werden.

A.9 EINSTUFUNG VON KLASSEN

Die Klassen können offiziell, inoffiziell oder provisorisch sein.

Nur offizielle Klassen können für einen Weltmeisterschaftsstatus berücksichtigt werden.



Das obige Diagramm zeigt, dass eine neue Klasse provisorisch ist, wenn wir sie einführen möchten.

Eine provisorische Klasse, die die Anforderungen für den Wechsel zu „offiziell“ nicht erfüllt, wird jetzt inoffiziell. Inoffizielle Klassen bleiben entweder als solche erhalten, oder der Vorsitzende des Unterausschusses kann sie aus dem Sportkodex streichen.

Jeder Wechsel von einer Box in eine andere sollte vom Plenum genehmigt werden, mit Ausnahme der Behandlung inoffizieller Klassen, die auf der Ebene des Unterausschusses verbleiben.

Anmerkung: CIAM-Klassen (offizielle und provisorische) sind in Abschnitt B des vorliegenden Bandes aufgeführt. Offizielle Klassen mit Meisterschaftsstatus sind in C.15.2 angegeben.

Die Liste der CIAM-Klassen kann auch von der CIAM-Website

<http://www.fai.org/ciam-documents> unter "Documents" heruntergeladen werden.

A.9.1 Klassenwechsel von Vorläufig in Offiziell

Bevor von der CIAM eine FAI-Klasse als offizielle angenommen werden kann, müssen die Regeln der vorläufigen Klasse in jedem Jahr des Zeitraums von zwei Jahren bis zum Jahr

der Entscheidung angewendet worden sein.

Die Regeln müssen in mindestens fünf internationalen Wettbewerben oder in drei Weltmeisterschaftswettbewerben angewandt worden sein. Alle Wettbewerbe müssen im FAI-Sportkalender registriert sein und umfassen insgesamt mindestens Teilnehmer aus fünf FAI-Mitgliedsländer mit mindestens zwei teilnehmenden Ländern pro Wettbewerb und insgesamt mindestens 50 Teilnehmer pro Jahr.

A.9.2 Nationale Klassen

Um mehr Teilnehmer an Modellflugzeugwettbewerben zu gewinnen, wird es jedem NAC empfohlen, zusätzlich zu den FAI-Klassen weitere nationale Modellflugzeugklassen einzurichten.

Ein NAC benötigt keine Erlaubnis von FAI, um eigenen Klassen zu definieren.

A.10 EINREICHUNG VON VORSCHLÄGEN AN DIE CIAM

A.10.1 Anforderungen an Vorschläge

Jeder Vorschlag muss den folgenden Anforderungen entsprechen:

- a) Gebe den Band des FAI-Sportkodex oder die entsprechenden genehmigten Ergänzungen an, auf die sich der Vorschlag bezieht.
- b) Gebe den entsprechenden Absatz und / oder die Überschrift aus dem FAI-Sportkodex an.
- c) Gebe genau an, was die Änderung oder Ergänzung des Wortlauts sein soll. Gelöschter Text sollte als durchgestrichener Text angezeigt werden, neuer Text in fett unterstrichenem Format.
- d) Gebe die Gründe für die vorgeschlagene Änderung in einem kurzen separaten Absatz an.
- e) Alle technischen Änderungen müssen mit entsprechenden Daten versehen sein.
- f) Reiche jeden Vorschlag unabhängig von der Kategorie in einem separaten Dokument ein.
- g) Alle Regelvorschläge, Leitfäden und alle für die Agenda akzeptierten Punkte müssen elektronisch im Rich Text-Format (RTF) oder Word zur Verfügung gestellt werden, um die Erstellung einer Übersicht zu erleichtern.

Hinweis: Um die Generierung von Vorschlägen im akzeptierten Format zu erleichtern, kann ein Word-Dokument mit dem obigen Layout und einer Hilfedatei zur Benennung von Dokumenten vom Abschnitt "Documents" der CIAM-Website [http://www.fai.org/ciam-](http://www.fai.org/ciam-heruntergeladen) heruntergeladen werden. Unterlagen.

A.10.2 Gültigkeitsdatum von Regeländerungen

- a) Für offizielle Klassen wird ein Zeitraum von zwei Jahren, in dem die Spezifikationen für Flugmodelle/ Raketen, die Flugfiguren und -regeln nicht geändert werden, strikt eingehalten

- b) Der Zweijahreszyklus lautet wie folgt:

Offizielle Klasse mit Meisterschaftsstatus: synchron mit dem Weltmeisterschaftszyklus.

Andere offizielle Klasse: synchron mit dem zweiten Jahr des zweijährigen Wiederholungszyklus, beginnend mit dem Datum der Plenarsitzung, bei der die Klasse als offiziell genehmigt wurde.

- c) Regeln können in den Jahren wie folgt geändert werden:

Offizielle Klasse mit Meisterschaftsstatus: im Jahr einer Weltmeisterschaft.

Andere offizielle Klasse: im zweiten Jahr des Zweijahreszyklus.

Jede Änderung wird im folgenden Januar wirksam, sofern auf der Plenarsitzung kein anderes Datum festgelegt und genehmigt wird.

- d) Vorläufige Klassen unterliegen nicht diesem zweijährigen Regelzyklus.
- e) Die Vorgaben zu Regeländerungen die bisher nicht eingeführt wurden, lauten wie folgt:
 - i) Einführung von Regeln nicht zulässig im Jahr nach der Genehmigung
 - ii) Erlaubte „erweiterte Veröffentlichung“ von Regeln, die von der Plenarsitzung mit einem Umsetzungsdatum von mindestens drei Jahren in der Zukunft, genehmigt wurden.
Diese Regeln müssen in einem speziellen Anhang hinter dem entsprechenden Band des FAI-Sportkodex veröffentlicht werden.
Diese Vorveröffentlichung muss im Jahr nach der Genehmigung durch die Vollversammlung erfolgen.
- f) Die einzigen Ausnahmen für das oben genannte Verfahren sind ernste und dringende Sicherheitsthemen, unerlässliche Regelerklärungen und Lärmschutzbestimmungen.
- g) Alle Vorschläge werden zunächst sorgfältig von den Vorsitzenden der zuständigen Unterausschüsse geprüft, die sie auf Gültigkeit prüfen, bevor sie dem Präsidium vorgelegt werden. Es ist die Pflicht des Vorsitzenden, auf Unklarheiten oder mangelnde Konformität mit den CIAM-Anforderungen im Vorschlag sowie auf mögliche Auswirkungen auf andere Verordnungen hinzuweisen. Abgesehen von den oben genannten Ausnahmen werden Vorschläge nur in den Plenartagungen in den Jahren angenommen, in denen technische Versammlungen stattfinden dürfen. Dies gilt nicht für provisorische Klassen.
- h) **Vorschläge, welche die Veränderung oder Aufhebung von Entscheidungen zu Themen betreffen, über die in den letzten zwei Jahren vom Plenum abgestimmt wurde, werden nicht auf die Tagesordnung des Plenums gesetzt.**

A.10.3 Verfahren zum Einreichen von Vorschlägen

Vorschläge können bei der CIAM eingereicht werden durch:

- a) Alle NACs und/ oder von den NACs genehmigten CIAM-Delegierten.
- b) das Präsidium
- c) Die Vorsitzenden der Unterausschüsse nach Zustimmung der Mehrheit durch die Mitglieder des betreffenden Unterausschusses.

Alle Vorschläge der Unterausschüsse und NACs für die Plenartagung müssen im automatischen Format der FAI zwischen dem 1. August und dem 15. November des der Plenartagung unmittelbar vorangehenden Jahres eingereicht werden, um die Vorschläge innerhalb der 2-Jahres Regel abwägen zu können.

Hinweis: Die Webadresse für den automatischen Übermittlungsprozess wird im Allgemeinen in dem vom FAI-Büro versendeten Erinnerungsschreiben enthalten sein oder kann direkt vom FAI-Büro bezogen werden.

Der technische Sekretär wird die Vorschläge per E-Mail an den zuständigen Vorsitzenden des Unterausschusses senden, der seine Ergebnisse auf der Dezember-Sitzung des Präsidiums in gedruckter Form vorlegen muss. Die Vorschläge sollen auf der Präsidiumssitzung genehmigt werden, woraufhin der Technische Sekretär einen Entwurf des Abschnitts "Vorschläge" der Tagesordnung der Plenarsitzung erstellt, der vom Präsidenten zu genehmigen ist. Die endgültige Tagesordnung wird vom Sekretär an das FAI-Büro geschickt, welches sie an die NACs schicken wird.

Alle Vorschläge, die außerhalb des richtigen Zweijahreszyklus (siehe A.10.2) eingehen, müssen vom Antragsteller im richtigen Jahr erneut eingereicht werden.

Anmerkung: Weder das CIAM noch das FAI-Büro verfügen über die Ressourcen, um solche Vorschläge bis zur nächsten Plenarsitzung zu speichern.

A.11 SICHERHEITSBESTIMMUNGEN UND HINWEISE

A.11.1 Sicherheitsregeln für Notfälle

- a) Neue oder geänderte Sicherheitsregeln gelten einen Kalendermonat nach dem Ende der Plenartagung des Jahres oder für den nächsten von der CIAM genehmigten Wettbewerb in der betroffenen Kategorie, je nachdem, welcher Zeitpunkt früher liegt.
- b) Alle geänderten oder neuen Sicherheitsregeln sollen in den Veröffentlichungen (Bulletins) der Organisatoren der entsprechenden Meisterschaften des Jahres zu finden sein.
- c) Alle Sicherheitsregeln liegen in der Verantwortung des Technischen Sekretärs, der mit dem jeweiligen Vorsitzenden des Unterausschusses bezüglich spezifischer Sicherheitsregeln in Verbindung steht.

A.11.2 Sicherheitshinweise für den Notfall

- a) Die NACs werden innerhalb von fünf Tagen nach Ende der Plenartagung per E-Mail über die Sicherheitshinweise informiert oder auch nach Zustimmung der Mehrheit des Präsidiums im Falle von Sicherheitshinweisen, die zwischen den Plenarsitzungen erstellt und verteilt werden müssen.
- b) Jeder Sicherheitshinweis muss auf der CIAM-Homepage der FAI-Website innerhalb von fünf Tagen nach Ende der Plenarsitzung erscheinen oder auch nach dem Beschluss des Präsidiums, falls eine solche Mitteilung zwischen Plenarsitzungen herauszugeben ist.
- c) Alle Sicherheitshinweise liegen in der Verantwortung des Technischen Sekretärs, der sich bezüglich der Formulierung einer solchen Mitteilung mit dem zuständigen Vorsitzenden des Unterausschusses in Verbindung setzen kann.
- d) Es liegt in der Verantwortung des Technischen Sekretärs oder in dessen Abwesenheit des Sekretärs, sich erforderlichenfalls mit dem FAI-Büro in Verbindung zu setzen, um etwaige Sicherheitsmitteilungen zu verkünden.

A.12 MODELLFLUG FOND

Ein Modellflug-Fond wird unterhalten, um Gelder zu verwalten, die als Registriergebühren für die Aufnahme von Ereignissen im FAI-Sportkalender gezahlt werden. Siehe C.4 für die Registriergebühren.

Das Guthaben wird verwendet für:

- a) Zahlung nicht erstattungsfähiger Kosten für die Veröffentlichung des CIAM-Flugblatts;
- b) Bezahlung der Kosten für FAI-Medaillen und -Diplome für Weltmeisterschaften im Modell- und Raketenflug;
- c) gegebenenfalls die Kosten für die Erneuerung der Weltmeisterschafts-Pokale;
- d) die Erstattung der Kosten für Transport und Unterkunft, die dem Präsidenten oder seinem Stellvertreter bei der Teilnahme an der FAI-Generalkonferenz, dem Präsidium und den Plenarsitzungen entstanden sind;
- e) Zahlung der Kosten bis zur Höhe der verfügbaren Mittel in jedem Jahr, die nicht ordnungsgemäß von einer NAC erhoben werden können, für die Teilnahme an Sitzungen des Präsidiums;

f) die einmalige Zahlung für das CIAM Modellflug-Stipendium zum Zeitpunkt der Vergabe (siehe A.14).

A.13 CIAM EHRUNGEN

Die aktuellen CIAM-Ehrungen sind:

- Modellflug Goldmedaille
- Alphonse Penaud Urkunde
- Antonov-Urkunde
- Andrei-Tupolev-Medaille
- Andrei Tupolev Urkunde
- Frank Ehling Urkunde

Die Merkmale jedes CIAM-Ehrung sind in den FAI-Zusatzbestimmungen (7.7) definiert.

Nominierungen für CIAM-Ehrungen müssen spätestens am 15. November beim FAI-Büro auf den Standardformularen eingehen.

Hinweis: Die Standardformulare können im Abschnitt "Documents" von der CIAM-Website <http://www.fai.org/ciam-documents> heruntergeladen werden.

A.14 MODELLFLUG-STIPENDIUM

- a) Das Modellflug-Stipendium kann an eine entsprechend qualifizierte Person im Alter von 16 bis 21 Jahren im Nominierungsjahr vergeben werden, um die Ausbildung des erfolgreichen Nominierten zu unterstützen.
- b) Nur eine Person aus einem Land kann jährlich unter den Kandidaten der NACs ernannt werden.
- c) In einem Jahr darf nur ein Stipendium vergeben werden.
- d) Verfahren:

- i) Ein NAC sendet an das FAI-Büro das ordnungsgemäß ausgefüllte, abgestempelte und unterschriebene Nominierungsformular sowie die erforderlichen Unterlagen, die bis zum 15. November vorliegen müssen.

Hinweis: Das Nominierungsformular kann im Bereich "Documents" der CIAM-Website <http://www.fai.org/ciam-documents> heruntergeladen werden.

- ii) Alle Formulare und die beigefügten Unterlagen, einschließlich persönlicher Angaben, werden an die CIAM Stipendien-Auswahlgruppe weitergegeben, die aus sieben weltweiten Bildungsexperten besteht, die die Nominierungen unabhängig prüfen und die Kandidaten in absteigender Reihenfolge der Verdienste ordnen. Jedes Mitglied der Auswahlgruppe, das mit einem der Nominierten verwandt ist oder eng befreundet ist, muss sich vom Auswahlverfahren dieses Jahres entschuldigen.
- iii) Das Präsidium prüft die Empfehlungen und ernennt einen Kandidaten, der der Plenarsitzung zur Genehmigung vorgelegt werden soll. Die Vollversammlung vergibt das Stipendium.

e) Zahlung

- i) Die FAI überweist den Stipendiumpreis in Höhe von 2.000 Euro an den preisgekrönten Stipendiaten, seine Eltern oder seinen Vormund, nachdem alle gültigen Belege eingereicht wurden, die den vollen Betrag des Stipendiums rechtfertigen.
- ii) Die Quittungen müssen die Zahlung der Studiengebühren von Schulen oder Colleges oder Universitäten oder die Finanzierung von Lehrbüchern oder sonstigen Lehrmitteln nachweisen und sind auf den preisgekrönten Stipendiaten auszustellen

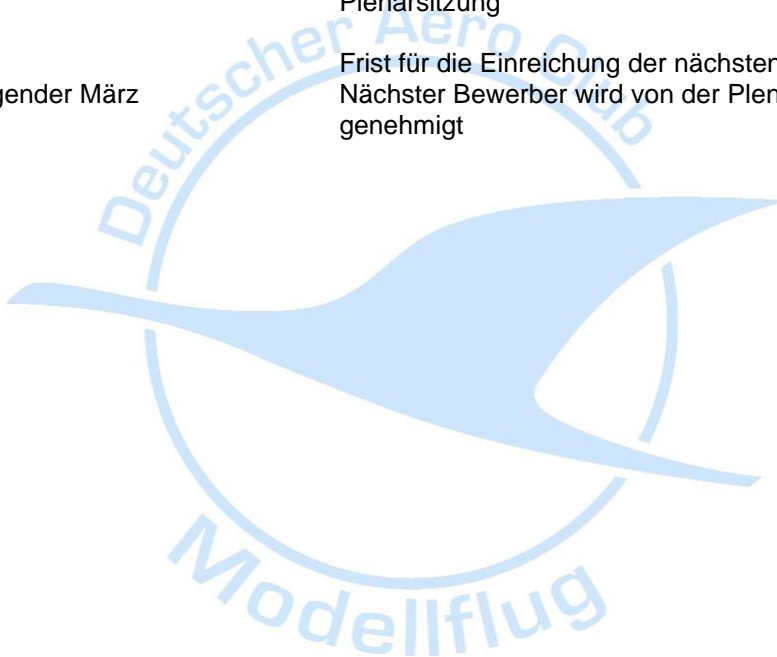
oder eindeutig anzugeben, dass sie zu seinen Gunsten sind . Die Belege sind in englischer Sprache unter Verwendung des CIAM-Spesenübersichtsformulars zusammenzufassen.

Hinweis: Das CIAM-Kostenübersichtsformular kann von der CIAM-Website <http://www.fai.org/ciam-documents> unter „Documents“ heruntergeladen werden.

- iii) Das FAI-Büro leitet alle Belege zur Überwachung an den CIAM-Schatzmeister weiter.
- iv) Der Delegierte des NAC, der den Stipendienpreis verwaltet, legt auf der folgenden Plenarsitzung einen Bericht vor (der bis zum 15. November beim FAI-Büro ankommt).

e) CIAM-Stipendienzyklus

15. November	Einreichungsfrist für Kandidaten
folgender März	Kandidat wird von der Plenarsitzung genehmigt
folgender 15. November	Frist für den NAC-Delegierten zum Einreichen des Bericht des CIAM Stipendiaten für die nächsten Plenarsitzung
folgender März	Frist für die Einreichung der nächsten Bewerber Nächster Bewerber wird von der Plenarsitzung genehmigt



ABSCHNITT B - ALLGEMEINE SPEZIFIKATION DER CIAM KLASSEN**B.1 KLASSE F – MODELLFLUGZEUGE****B.1.1 Allgemeine Definition**

- a) Ein Modellflugzeug ist ein Flugzeug mit begrenzten Abmessungen, mit oder ohne Antriebsvorrichtung, das keinen Menschen befördern kann und für Wettkampf-, Sport- oder Freizeitzwecke verwendet wird.
- b) Während des gesamten Fluges muss sich ein ferngesteuertes Modellflugzeug in Sichtweite (VLOS= Visual Line Of Sight) der Person befinden, die direkt die Kontrolle übernimmt oder in der Lage ist, jederzeit die direkte Kontrolle zu übernehmen, einschließlich dessen das ein Modells automatisch zu einem ausgewählten Ort geflogen wird.
- c) Bei Fesselflugmodellen muss der Pilot den Steuergriff physisch halten und das Flugmodell selbst steuern.
- d) Freiflugmodellflugzeuge müssen vom Flieger gestartet werden und dürfen nicht mit einem Gerät ausgestattet sein, mit dem sie während des Fluges automatisch zu einem ausgewählten Ort geflogen oder ferngesteuert werden können, mit Ausnahme des Anhaltens des Motors und/ oder des Abbruchs des Flugs.
- e) Sofern in den Klassenregeln nicht ausdrücklich gestattet, sind Geräte oder Funktionen, die Sensoren zur Betätigung von Steuerflächen während des Fluges nutzen, verboten und dürfen nicht installiert werden. Empfänger, die Informationen an den vom Piloten betriebenen Sender zurücksenden, gelten nicht als verbotene Geräte, vorausgesetzt, die übertragenen Informationen beziehen sich nur auf die Batterie, Spannung oder Signalstärke des Modellflugzeugs beziehungsweise der Modellraketenleiter.

In den jeweiligen Ländern geltende Vorschriften für Luftrecht, Luftverkehr und Kontrolle haben Vorrang.

Hinweis: FAI Sporting Code Allgemein In Abschnitt 2.3 wird ein Luftfahrzeug als ein Fahrzeug definiert, das in der Atmosphäre durch Luftkräfte aufrechterhalten werden kann, und gibt an, dass es zwei Flugzeugtypen gibt:

- Luftfahrzeuge (Aerodyne), die schwerer als Luft sind und dessen Auftrieb im Flug hauptsächlich von aerodynamischen (Auftriebs-)Kräften herrührt.
- Luftfahrzeug (Aerostaten), die leichter als Luft sind.

B.1.2 Klassifizierung von Modellflugzeugen

Offizielle und vorläufige Modellflugzeugklassen sind unten für jede Kategorie aufgeführt.

*Hinweis: Die Liste der CIAM-Klassen kann im Abschnitt "Documents" der CIAM-Website <http://www.fai.org/ciam-documents> heruntergeladen werden.
Offizielle Klassen mit Meisterschaftsstatus werden in C.15.2 erwähnt.*

B.1.2.1 Kategorie F1 – Freiflug

- a) Dies ist ein Flug, bei dem keine physische Verbindung zwischen dem Modellflugzeug und dem Wettbewerber oder seinem Helfer besteht. Funkfernsteuerungsfunktionen sind nur zulässig, wenn dies in den Regeln der jeweiligen Klasse ausdrücklich festgelegt ist. Regelungssysteme mit aktiven Sensoren und aerodynamischen Flugsteuerungen oder bewegten Massen sind nicht zulässig, sofern dies nicht in den Klassenregeln zulässig ist.

b) Sofern in den Regeln für eine bestimmte Klasse nichts anderes festgelegt ist, müssen Freiflugmodelle mit mindestens einer Hand gestartet werden, die den Rumpf des Modells hält.

c) Diese Kategorie ist in folgende Klassen unterteilt:

i) Offizielle Klassen

- F1A - FF Segelflugzeuge
- F1B - FF "Wakefield"
- F1C - FF Flugzeuge mit Kolbenmotoren
- F1D - FF Saalflugmodelle
- F1E - FF Hang-Segelflugzeuge
- F1N - FF Saalflugmodell mit Handstart
- F1P - FF Einführung Flugzeuge mit Kolbenmotor
- F1Q - FF Elektrisch betriebene Flugmodelle

ii) vorläufige Klassen

- F1G - FF "Coupe d'Hiver"
- F1H - FF Kleine Segelflugzeuge
- F1J - FF Kleinflugzeug mit Kolbenmotor
- F1K - FF Flugzeug mit CO₂ - Motor
- F1L - FF Indoor Aircraft EZB
- F1M - FF Indoor Einsteigerflugzeuge
- F1R - FF Indoor Flugzeug Micro 35
- F1S - FF Elektrisches Kleinflugzeug "E36"

B.1.2.2 Kategorie F2 – Fesselflug

a) Fesselflug ist ein Flug, bei dem die gesamte Flugsteuerung über eine physische Verbindung zum Piloten durch ein oder mehrere nicht dehnbare Leinen oder Litzen erfolgt, die direkt mit dem Modellflugzeug verbunden sind.

Die Steuerleinen oder -litzen müssen an einem Handgriff (Steuergriff) befestigt werden. Eine automatische Flugbahnsteuerung und/ oder ein automatisches fliegen von Figuren ist nicht zulässig.

b) Die Steuerung des Antriebsstrangs kann vom Piloten über die Leinen oder Litzen oder durch einen an Bord befindlichen autonomen automatischen Prozess durchgeführt werden.

c) Für die Erstinbetriebnahme der Motoren ist jedes Gerät oder System zulässig, einschließlich der Verwendung der 2,4 GHz Spread Spectrum-Technologie, die für den Einsatz in dem betreffenden Land legal ist. Der Teilnehmer entscheidet über die Eignung des gewählten Systems. Jedes derartige Gerät oder System darf:

- i) nur vom Piloten oder beauftragten Mechanikern/ Helfern bedient werden und
- ii) kein anderes Modell beeinflussen.

d) Zur dauerhaften Abschaltung der Motoren ist jedes Gerät oder System zulässig, einschließlich der Verwendung von 2,4-GHz-Spread-Spectrum-Technologie welche in dem betreffenden Land zugelassen ist. Der Teilnehmer entscheidet über die Eignung des gewählten Systems. Ein solches Gerät oder System darf:

- i) nur vom Piloten bedient werden und
 - ii) kein anderes Modell betreffen.
- e) Ein Sicherheitsschleife, der das Handgelenk des Wettbewerbsteilnehmers mit dem Steuergriff verbindet, muss vom Teilnehmer zur Verfügung gestellt und während aller Flüge verwendet werden. Ein Zugtest muss separat auf die Sicherheitsschleife angewendet werden. Dieser Zugtest wird gemäß jeder Klassenspezifikation durchgeführt.
- f) Die Vorgaben für die einzelnen Klassen müssen in Klassenregeln festgelegt werden. Abgesehen von Sicherheitsgründen dürfen sich Klassenregeln nicht widersprechen oder Regel B.1.2.2. verletzen.
- g) Diese Kategorie ist in folgende Klassen unterteilt:
- i) Offizielle Klassen
 - F2A - CL Geschwindigkeitsflug
 - F2B - CL Kunstflug
 - F2C - CL Mannschaftsrennen
 - F2D - CL Fuchsjagd
 - ii) vorläufige Klassen
 - F2E - CL Fuchsjagd mit Dieselmotoren
 - F2F- CL BRETTRUMPF Mannschaftsrennen mit Dieselmotoren
 - F2G- CL Elektrischer Geschwindigkeitsflug

B.1.2.3 Kategorie F3 – Fernlenkflug

Hierbei handelt es sich um einen Flug, bei dem das Modellflugzeug durch Flugsteuerungen in Fluglage, Richtung und Höhe vom Boden aus per Funk gesteuert wird.

Diese Kategorie ist in folgende Klassen unterteilt:

- i) Offizielle Klassen
 - F3A - RC Kunstflug Motorflugmodelle
 - F3B - RC Segelflugmodelle
 - F3C - RC Hubschrauberflugmodelle
 - F3D - RC Pylon Rennmodelle
 - F3E - RC elektrisch betriebene Pylon Rennmodelle
 - F3F - RC Hang-Segelflugmodelle
 - F3J - RC Thermik-Segelflugmodelle
 - F3K - RC Handstart-Segelflugmodelle
 - F3M - RC Groß-Motor-Kunstflugmodelle
 - F3N - RC Hubschrauber Freestyle
 - F3P - RC Indoor Kunstflug-Motorflugmodelle
- ii) vorläufige Klassen
 - F3G – RC Multi Task Segelflugmodelle mit elektrischem Motor
 - F3H - RC Überland Segelflugmodelle
 - F3Q - RC Segelflugmodell-Schlepp
 - F3R - RC Pylon Rennmodelle mit kontrollierter Technologie
 - F3S - RC Jet Kunstflugmodelle
 - F3T - RC Semi Scale Pylon Racing mit Flugzeugen mit kontrollierter Technologie

B.1.2.4 Kategorie F4 – Naturgetreue Flugmodelle (Scale Model)

Ein Naturgetreues Flugmodell ist eine verkleinerte Nachbildung eines Flugzeuges, das schwerer als Luft ist. Diese Kategorie ist in folgende Klassen unterteilt:

i) Offizielle Klassen

- F4B - CL Scale Fesselflug
- F4C - RC Scale Fernlenkflug
- F4H - RC-Semi Scale Fernlenkflug

ii) vorläufige Klassen

- F4A - FF Outdoor Scale Flugzeuge
- F4D - FF-Flugzeuge aus Gummi für den Innenbereich
- F4E - FF Indoor Flugzeuge mit CO₂ - oder elektrisch angetrieben
- F4F - FF Peanut Scale Modellflug
- F4G - RC Großflugmodelle
- F4J - RC Team Scale Modellflug
- F4K - RC Scale Hubschrauber

B.1.2.5 Kategorie F5 - Elektroflugzeuge mit Funksteuerung

Diese Kategorie ist in folgende Klassen unterteilt:

i) Offizielle Klassen

- F5B - RC Elektrisch betriebene Multi Task Motorsegler
- F5D - RC elektrisch betriebene Pylon-Rennflugzeuge
- F5J - RC elektrisch betriebene Thermik Dauerflug

ii) vorläufige Klassen

- F5E - RC Solarbetriebene Motorsegelflugmodelle
- F5F - RC 6-zellige elektrisch betriebene Motorsegelflugzeuge
- F5G - RC Elektrische angetriebene große Motorsegler
- F5K - RC elektrisch betriebene Indoor Pylon Renn-Flugzeuge

B.1.2.6 Kategorie F7 - Funkgesteuerte Aerostate (Luftschiffe und Ballons)

Diese Kategorie ist in folgende Klassen (vorläufige Klassen) unterteilt:

- F7A - RC Heißluftballons
- F7B - RC Luftschiffe

B.1.2.7 Kategorie F9 - Drohnen-Sport

Diese Kategorie umfasst im Moment folgende Klasse (provisorische Klasse):

- F9A – RC Dronen Fußball
- F9U - RC Multi-Rotor Drone Racing

B.1.3 Allgemeine Merkmale eines Modellflugzeugs

- a) Wenn in den Regeln für eine bestimmte Klasse oder in den Vorschriften für Rekorde nichts anderes festgelegt ist, müssen Flugmodelle die folgenden allgemeinen Spezifikationen erfüllen:

Maximales Fluggewicht mit Treibstoff25 kg
Maximale Oberfläche500 dm²

Maximale Beladung	250 g/ dm ²
Maximales Hubvolumen des / der Kolbenmotors	250 cm ³
Elektromotoren Stromquelle max. Leerlaufspannung	72 Volt
Maximaler Gesamtschub der Turbinen	25 kg (250 Newton)

b) Lärmgrenzwerte sind für Motorflugzeuge anzuwenden, und betragen 96 dB (A) in 3 Metern Entfernung in jeder Kategorie, für die keine Genehmigung für andere Lärmvorschriften besteht. Spezifische Lärmmessverfahren müssen von jedem Unterausschuss für seine Kategorie entwickelt werden.

c) Lärmgrenzwerte gelten nicht für mit Turbinen ausgestattete Modellflugzeuge.

B.2 KLASSE S – RAKETENMODELLE

B.2.1 Allgemeine Definition

- a) Ein Raketenmodell ist ein Flugmodell mit begrenzten Abmessungen und begrenzter Traglastkapazität, das keinen Menschen oder gewerbliche Nutzlasten transportieren kann.
- b) Ein Raketenmodell ist eine Modellrakete oder ein Raketensegler, das
- steigt ohne aerodynamische Auftriebskraft in die Luft, um die Gravitationskräfte zu überwinden;
 - wird durch die Kraft eines Raketenschubmotors in Bewegung gesetzt
 - zeichnet sich durch einen vertikalen oder nahezu senkrechten freien ballistischen Flug aus - in einem Kegel mit einem Winkel von 60 °;
 - ist vertikal an der Abschussvorrichtung ausgerichtet
 - umfasst eine Vorrichtung, um sie in einem Zustand wieder sicher auf den Boden zu bringen, in dem sie wiederverwendet werden kann;
 - besteht hauptsächlich aus nichtmetallischen Werkstoffen.
- c) Der „Schubraketenmotor“, der die Antriebskraft für das Raketenmodell liefert, ist ein Festtreibstoff-Reaktionsmotor, bei dem alle chemischen Bestandteile brennbarer Natur vorgemischt und einsatzbereit sind.
- d) Vorschriften, die in den jeweiligen Ländern für Luftrecht, Luftverkehr und Kontrolle gelten, haben Vorrang.

B.2.2 Klassifizierung von Raketenmodellen

Hinweis: Die Liste der CIAM-Klassen kann im Abschnitt "Documents" der CIAM-Website <http://www.fai.org/ciam-documents> heruntergeladen werden. Offizielle Klassen, die den Meisterschaftsstatus haben, werden in C.15.2 erwähnt.

Klassen für Raketenmodelle (offizielle Klassen) sind:

- S1 - Höhe
- S2 - Nutzlast
- S3 - Fallschirm Flugdauer
- S4 - Boost-Gleiter Flugdauer
- S5 - Scale Höhe
- S6 - Streamer-Dauer
- S7 - Scale
- S8 - Raketensegler Flugdauer
- S9 - Gyrocopter Flugdauer
- S10 - Flexwing Flugdauer

Jede Klasse, mit Ausnahme der Klasse S7, ist in Unterklassen unterteilt, die nach dem Gesamtimpuls (in Newton-Sekunden) wie folgt definiert sind:

- A - 0,00 bis 2,50 Ns
- B - 2,51 bis 5,00 Ns
- C - 5,01 bis 10,00 Ns
- D - 10,01 bis 20,00 Ns
- E - 20,01 bis 40,00 Ns
- F - 40,01 bis 80,00 Ns

Eine Unterklasse A/ 2 (0,00 bis 1,25 Ns) ist ebenfalls hauptsächlich für den Anfängerunterricht und für Übungszwecke definiert.

Hinweis: Folgende Klassen sind ebenfalls definiert:

- Class S2/P - Precision fragile payload.
- Class S6A/P (Provisional) - Streamer target time duration.
- Class S8E/P - RC Rocket glider time duration and precision landing.
- Class S11/P (Provisional) - Rocket powered aircraft and spaceships.
- Class S12/P (Provisional) - Time duration triathlon

B.2.3 Allgemeine Merkmale von Raketenmodellen

- a) Wenn in den Regeln für eine bestimmte Klasse oder in den Vorschriften für Rekorde nichts anderes festgelegt ist, müssen Raketenmodelle die folgenden allgemeinen Spezifikationen erfüllen:

Brutto- oder Maximalgewicht, einschließlich Motor (en).....	1500 g
Maximal in dem/ den Motor(en) enthaltenes Treibmittel	200 g
Maximaler Gesamtimpuls des Motors (der Motoren)	160 Newton-Sekunden (Ns)
Minimale Schubdauer	0,050 Sekunden
Raketenstufen.....	Nicht mehr als drei (3)

(siehe Sportkodex Abschnitt 4, Band S Raketenmodelle für detaillierte Definition)

- b) Alle Treibstoffbestandteile in einem Raketenmodell-Motor müssen so in das Gehäuse eingespannt sein, dass sie nicht leicht entfernt werden können. Verzögerungsmittel und Ausstoßmengen können vorgemischt und separat verpackt werden, wenn die Zusatzverpackung eine einzelne vormontierte Einheit ist, die das gesamte verbleibende brennbare Material enthält.
- c) Das Motorgehäuse des Raketenmodells muss aus einem nichtmetallischen Material mit niedriger Wärmeleitfähigkeit bestehen. Die Außentemperatur des Gehäuses darf während oder nach dem Betrieb 200 Grad Celsius nicht überschreiten. Der minimale Gehäusedurchmesser darf nicht weniger als 10 Millimeter betragen.
- d) Ein Raketenmodell-Motor muss so konstruiert und gebaut sein, dass er bei einem internen Überdruck nicht das Gehäuse zerreißt. Jede Fehlfunktion, die zu einem internen Überdruck führt, sollte seine Kraft entlang der Längsachse des Motors ableiten.
- e) Ein Raketenmodell-Motor muss so konstruiert und gebaut sein, dass er nicht in der Lage ist, sich in Luft oder Wasser infolge von physischen Stößen, Erschütterungen oder Bewegungen oder unter Bedingungen, die während des Transports oder der Lagerung normalerweise eintreten könnten, spontan entzündet auch nicht wenn er einer Temperatur von 80 ° C oder weniger ausgesetzt wird.
- f) Eine Raketenmodell-Motor darf in keiner Weise verändert werden, um ihre veröffentlichten und festgelegten Leistungsmerkmale oder Abmessungen zu ändern.

B.3 KLASSE U - UNBEMANNTE LUFTFAHRZEUGE

B.3.1 Allgemeine Definition

Ein unbemanntes Luftfahrzeug (Unmanned Aerial Vehicle = UAV) ist ein Fluggerät mit Antriebsmitteln, das keinen Menschen befördert und für wissenschaftliche Forschung, kommerzielle, staatliche oder militärische Zwecke bestimmt ist.

Anmerkung: CIAM befasst sich hinsichtlich seiner Ziele und Zwecke in der Klasse U nur mit der Aufzeichnung von Rekorden (keine Wettbewerbsaktivitäten in dieser Klasse).

B.3.2 UAV-Steuermethoden

Ein UAV kann von einer Person oder von mehreren Personen ferngesteuert werden oder autonom von einem Hardware- und/ oder Softwaresystem an Bord des UAV oder von beiden gesteuert werden.

B.4 BEGRIFFSBESTIMMUNGEN

B.4.1 Flugzeug

Ein Flugzeug ist ein Flugzeugmodell mit festen Flügeln und Antriebseinheit.

B.4.2 Luftschiff

Ein Luftschiff ist ein Modell-Luftfahrzeug, das statisch in der Luft gehalten wird und mit Hilfe einer Antriebseinheit und Kraftquelle im Modell, gesteuert wird.

B.4.3 Autonome Steuerung

Der Flug gilt als autonom gesteuert, wenn die Steuerung von Fluglage, Höhe, Fluggeschwindigkeit, Flugbahn und Navigation nur durch ein Fahrzeugmanagementsystem an Bord oder außerhalb des Flugzeugs erfolgt.

B.4.4 Kompressionszündungsmotor (Dieselmotor)

Ein Kompressionszündungsmotor ist ein Motor, bei dem der Kraftstoff nur durch die Wirkung der Kompression gezündet wird. Dies kann ein mechanisches System umfassen, das speziell dazu vorgesehen ist, die Kompression zu steuern, wenn der Motor läuft.

B.4.5 Extensible Motor (Gummimotor)

Motor, bei dem die Energie durch Torsion oder Dehnung von elastischen Materialsträngen gewonnen wird.

B.4.6 First-Person-View (Video Pilot)

First-Person-View ist eine Methode, mit der das Flugzeug aus der Ich-Perspektive gesteuert wird wobei das Bild eine Onboard-Kamera, drahtlos in eine FPV-Brille oder einen Videomonitor am Boden übertragen wird.

Ein Beobachter, der die direkte Kontrolle über das Flugzeug übernehmen kann, muss VLOS bei dem Flugzeug aufrechterhalten, sofern in den Regeln für eine bestimmte Klasse nichts anderes festgelegt ist.

Hinweis: FPV wird auch als Remote-Person-View (RPV) oder einfach als Videopilot bezeichnet.

B.4.7 Flugzeug mit festem Flügel

Ein Flugzeug mit Starrflügel ist ein Modellflugzeug mit Antriebsmittel, dessen Hauptauftrieb von der Fläche des feststehenden Flügels abhängt.

B.4.8 Segelflugzeug

Ein Segelflugzeug ist ein Flugzeug mit festem Flügel und ohne Antriebsmittel.

B.4.9 Glühkerzenmotor

Ein Glühkerzenmotor verwendet ein kontinuierlich glühendes Element zur Zündung.

B.4.10 Handstart

Der Start des Modellflugzeugs erfolgt von Hand, wobei der Konkurrent oder Helfer auf dem Boden steht.

B.4.11 Hubschrauber

Ein Hubschrauber ist ein Drehflügel-Flugmodell mit einem kraftgetriebenen Rotorsystem mit maximal zwei Rotoren. Die Achsen der Rotoren müssen fest und die Achse des Hauptrotors im Wesentlichen senkrecht zur Längsachse des Modells sein.

B.4.12 Heißluftballon

Ein Heißluftballon ist ein Luftfahrzeug-Modell, das statisch in der Luft gehalten wird, nur durch erhitzte Luft Auftrieb erhält und durch keine sonstigen Kraftquellen angetrieben wird.

B.4.13 Jet-Reaktionsmotor (Pulso-Rohr)

a) Motor, bei dem die Energie durch Verbrennung eines festen, flüssigen oder gasförmigen Brennstoffs oder durch Expansion einer Flüssigkeit erhalten wird, das auf ein rotierendes oder pulsierendes Element wirkt. Bei Modellflugzeugen, die von Pulso-Rohren angetrieben werden, gelten folgende ergänzende Merkmale:

b) Maximaler Außendurchmesser der Pulsrohr-Brennkammer: 80 mm.

B.4.14 Landung

Das Modell gilt als gelandet, wenn es Boden oder Wasser zum ersten Mal berührt oder seine Vorwärtsbewegung definitiv beendet hat.

B.4.15 Belastung

Bei Anwendung der Belastungsregeln ist die Belastung der Oberfläche in Gramm pro Quadratdezimeter zu definieren.

B.4.16 Motorsegler

Ein Motorsegler ist ein Flugzeugmodell mit festem Flügel, das mit Antriebsmitteln ausgestattet ist und in der Lage ist, den Flug ohne Schub aus den Antriebsmitteln aufrecht zu erhalten.

B.4.17 Mehrfachrotor

Ein Multi-Rotor (oder Multi-Copter) ist ein Rotationsflügelmodell mit einem motorbetriebenen Rotorsystem mit mehr als zwei Rotoren. Die Achsen der Rotoren müssen fest und im Wesentlichen senkrecht zur Längsachse des Modells sein.

B.4.18 Pilot

Der Pilot ist die Person, die das Modell fliegt und auf der Grundlage der erhaltenen Informationen die Flugentscheidungen trifft.

B.4.19 Kolbenmotor

Motor, bei dem die Energie durch Verbrennung oder Expansion eines Fluids oder Gases gewonnen wird, das auf einen oder mehrere Hubkolben oder Drehkolben wirkt.

B.4.20 Fernbedienung

Der Flug gilt als ferngesteuert, wenn die Steuerung der Fluglage, der Flughöhe, der Fluggeschwindigkeit, der Flugbahn und der Navigation durch den Piloten erfolgt, der mittels einer Kommunikationsverbindung von einer Fernsteuerstation aus agiert.

Hinweis: Dies schließt die Verwendung eines Autopiloten für Teile des Fluges nicht aus, solange die Fernsteuerung nicht unbeaufsichtigt ist.

B.4.21 Drehflügel-Flugmodell

Ein Drehflügel-Flugmodell ist ein Modellflugzeug mit Antriebsmittel, das den gesamten oder einen wesentlichen Teil seines Auftriebs von einem Drehflügelsystem ableitet.

B.4.22 Fläche

Der Oberflächenbereich umfasst die Gesamtfläche der Flügel und die der horizontalen oder schrägen Stabilisierungsfläche oder -flächen. Die für die Berechnung verwendeten Oberflächen sind die orthogonale Projektion auf eine horizontale Ebene der betreffenden Oberflächen, wobei jede Oberfläche einen Winkel von 0° hat .

Wenn Flügel oder stabilisierende Flächen in den Rumpf des Modellflugzeugs eingebaut werden, muss die zu berücksichtigende Fläche den Bereich einschließen, der innerhalb der normalen Konturen der Flugflächen liegt, die sich bis an die Symmetrieebene des Modells erstrecken.

B.4.23 Wasserflugzeug

Ein Wasserflugzeug ist ein Flugmodell, das vom Wasser abheben muss, jedoch nicht verpflichtet ist, bei Beendigung des Fluges auf dem Wasser zu landen. Vor dem Start muss jedem Modell ein Schwimmtest von einer Minute auferlegt werden, bei dem es ohne Außenhilfe in der normalen Startposition auf der Oberfläche schwimmen muss.

B.4.24 Hubraum

a) Hubkolbenmotor

Der Hubraum wird berechnet als:
Kolbenfläche x Hub = Hubraum

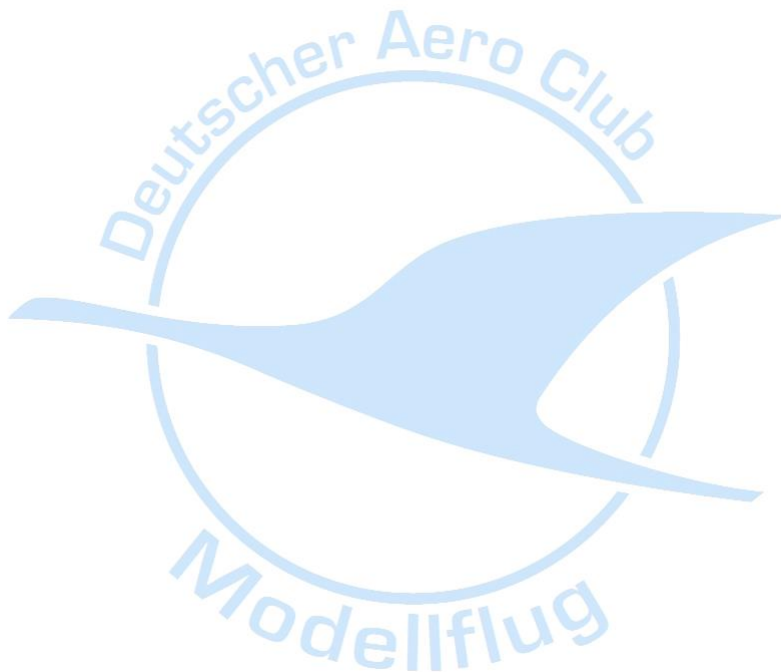
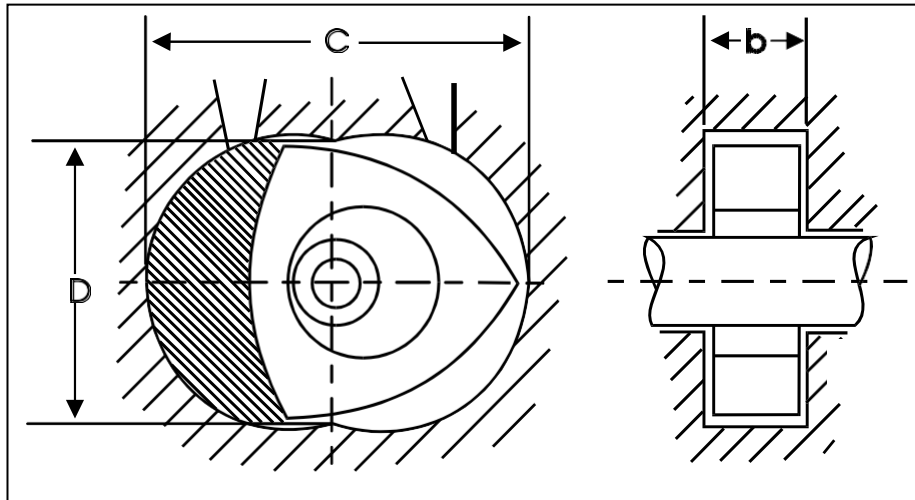
Die Fläche des Kolbens wird berechnet, indem die Bohrung des Zylinders im oberen Totpunkt gemessen wird. Die Volumenberechnung wird auf zwei Dezimalstellen (0,01 cm³) gekürzt.

b) Wankelmotor

Der Hubraum wird wie folgt berechnet: $0,325 (C2 - D2) \cdot b$

Die Bedeutung der Buchstaben finden Sie in der folgenden Abbildung.

Hubraumberechnung eines Wankelmotors



B.4.25 Abheben (Take Off)

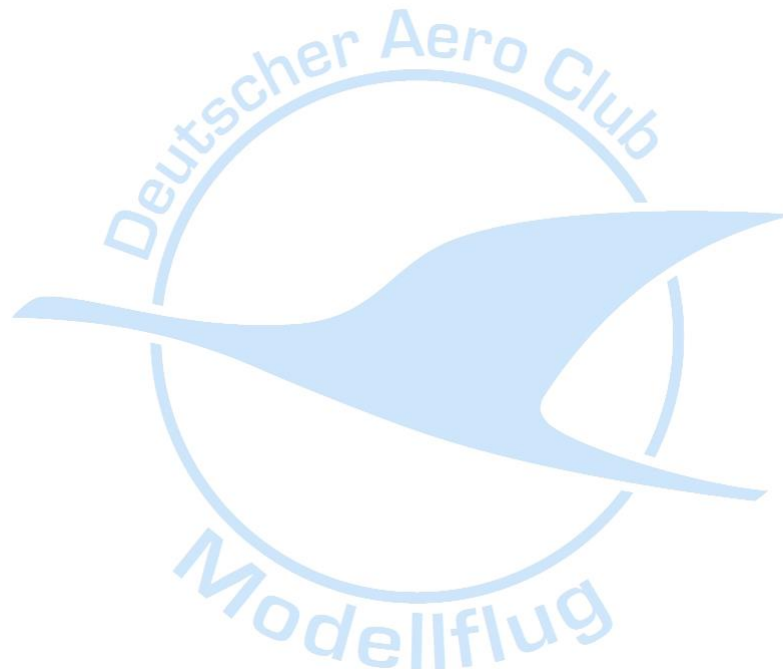
Das Modell muss auf korrekte Weise und ohne Hilfe des Piloten oder des Mechanikers (außer bei Control Line, Modellflugzeug) vom Boden oder vom Wasser aufsteigen.

B.4.26 Gewicht

Das Gewicht, das zur Bestimmung der Flächenbelastung und des minimalen oder maximalen Gewichts verwendet wird, ist das des gesamten flugbereiten Modellflugzeugs, jedoch ohne Treibstoff. Das Gewicht wird in Kilogramm und / oder Gramm gemessen.

B.4.27 Spannweite

Spannweite ist die maximale Entfernung zwischen zwei Punkten, die den Flügel beenden.



ABSCHNITT C – ALLGEMEINE CIAM REGELN FÜR INTERNATIONALE VERANSTALTUNGEN

C.1 ALLGEMEINE DEFINITION VON INTERNATIONALEN VERANSTALTUNGEN

Jede Flugzeug- und Raketenmodell-Veranstaltung, bei denen die Teilnahme mindestens eines NAC oder einzelnen Teilnehmern offen steht, die alle eine gültige FAI Sportlizenz besitzen, die gemeinsam von mehreren NAC ausgestellt werden. Diese Wettkämpfe werden vom NAC oder mit dessen Erlaubnis oder Teilnahme gemäß den Bestimmungen des FAI-Sportkodex Abschnitts 4 organisiert und müssen in den FAI-Sportkalender aufgenommen werden (siehe C.3).

C.2 ARTEN VON INTERNATIONALEN VERANSTALTUNGEN

Im Allgemeinen Teil des FAI-Sportkodex heißt es, dass Ereignisse im FAI-Sportkalender eine von zwei Kategorien sind:

a) Erste Kategorie für Welt- und Kontinentalmeisterschaften.

Hinweis: World Air Games werden von FAI auch als erste Veranstaltung der Kategorie betrachtet.

b) Zweite Kategorie für alle anderen Arten von internationalen Veranstaltungen.

C.2.1 Ereignisse der ersten Kategorie

C.2.1.1 Weltmeisterschaften

- a) Hierbei handelt es sich um internationale Veranstaltungen, bei denen die Teilnehmer von ihren NACs nominiert werden müssen und es Personen oder Teams aus mindestens acht verschiedenen Ländern geben muss. Diese Veranstaltungen sind für die Einzel- und Nationalmannschaftsklassifizierung bestimmt.
- b) Die Weltmeisterschaften werden von der CIAM geplant und terminiert
- c) Jede Weltmeisterschaft findet normalerweise alle zwei Jahre statt.
- d) Die Anzahl der Klassen in einer Weltmeisterschaft ist auf fünf (5) für Senioren und fünf (5) für Junioren beschränkt, mit Ausnahme bei Raketenmodellen, wo die Anzahl der Klassen auf acht (8) für Senioren und acht (8) für Junioren begrenzt ist

. C.2.1.2 Kontinentalmeisterschaften

- a) Hierbei handelt es sich um internationale Veranstaltungen, bei denen die Teilnehmer von ihren NACs nominiert werden müssen und Personen oder Teams aus mindestens vier verschiedenen Nationen aus einer Kontinentalregion sein müssen, die im Allgemeinen Teil des FAI-Sportkodex definiert ist. Für die europäische Region muss die erforderliche Beteiligung aus mindestens sechs verschiedenen Ländern sein. Diese Veranstaltungen sind für die Einzel- und möglicherweise Teamwertung vorgesehen und werden nur in den Jahren organisiert, in denen keine Weltmeisterschaft in der jeweiligen Klasse stattfindet.
- b) Die Kontinentalmeisterschaften werden vom CIAM geplant und terminiert
- c) Die Anzahl der Klassen in einer Kontinentalmeisterschaft ist auf fünf (5) für Senioren und fünf (5) für Junioren beschränkt, mit Ausnahme bei Raketenmodellen, wo die

Anzahl der Klassen auf acht (8) für Senioren und acht (8) für Junioren begrenzt ist.

C.2.1.3 World Air Games

Hierbei handelt es sich um ein internationales Sportereignis, an dem gleichzeitig mehrere FAI-Flugsportarten beteiligt sind, bei dem die Wettkämpfer von der jeweiligen Air Sport Commission (Luftsportkommission) auf der Grundlage internationaler Ranglisten und/ oder vorheriger Meisterschaftsergebnisse ausgewählt werden.

C.2.2 Ereignisse der zweiten Kategorie

C.2.2.1 Open International

Ein Open International ist ein Wettbewerb, an dem alle Teilnehmer teilnehmen können, die eine gültige FAI Sport-Lizenz besitzen. Diese Wettbewerbe dienen nur der individuellen Einstufung.

C.2.2.2 Internationale Serie

Eine internationale Serie ist eine Abfolge internationaler Veranstaltungen für bestimmte Ziele oder Klassifizierungen wie beispielsweise Eurotour-Wettbewerbe.

C.2.2.3 World Cup

Dies ist eine Klassifizierung der Ergebnisse bestimmter offener Internationaler Wettbewerbe während eines Jahres. Eine World Cup kann vom zuständigen CIAM-Unterausschuss für jede seiner Klassen organisiert werden.

Es müssen mindestens fünf gültige Wettbewerbe in jeder Klasse des World Cups stattfinden, um Medaillen und Urkunden der FAI zu vergeben. Die Einstufung für eine bestimmte Kategorie ist in den Bestimmungen des World Cup im entsprechenden Band des FAI-Sportkodex enthalten.

Hinweis: Die Liste der CIAM-Klassen mit Erwähnung der WM-Klassen kann von der CIAM-Website <http://www.fai.org/ciam-documents> unter „Documents“ heruntergeladen werden.

Medaillen und Urkunden der FAI werden in der Endwertung an die 1., 2. und 3. Platzierten vergeben.

Wenn sich ein CIAM-Unterausschuss für einen World Cup entscheidet, muss er:

- a) Regeln und Punkteverteilung definieren; diese müssen im FAI-Sportkodex veröffentlicht werden;
- b) die Open Internationals (offene Internationale Wettbewerbe), die aus dem FAI-Sportkalender aufgenommen werden sollen, vorab benennen;
- c) den Entwurf des FAI-Sportkalenders auf Fehler oder Auslassungen prüfen und der Dezember-Vorstandssitzung Bericht erstatten;
- d) zu Beginn des Jahres eine Erinnerungsnachricht an die Organisatoren der Open International World Cup senden. Diese Mitteilung soll:
 - eine Bestätigung der Wettbewerbsdetails im FAI-Sportkalender anfordern;
 - an die Verpflichtung zur Beachtung des FAI-Sportkodex (C.13.1) erinnern;
 - an die Anforderung erinnern, die FAI-Lizenzen der Teilnehmer zu prüfen;
 - Erinnern an die Anforderungen für die Übermittlung der Ergebnisse (C.13.6);
 - eine gültige E-Mail-Adresse angeben, an welche die Ergebnisse gesendet werden sollen.
- e) Sammeln von Ergebnissen von jedem Wettbewerb und Zuteilen von Punkten an die Wettbewerber (siehe auch Abschnitte C.13.6);

- f) im Laufe des Jahres aktuelle Positionen in der Weltmeisterschaft berechnen und verteilen;
- g) das Präsidium über Probleme bei World Cup Wettbewerben zu informieren;
- i) Der Unterausschuss kann einen World Cup-Koordinator für die Verwaltung der World Cups ernennen. In diesem Fall sind die Punkte c) bis h) direkt vom World Cup-Koordinator zu verantworten. Der Vorsitzende des Unterausschusses teilt dem Präsidium den Namen des World Cup-Koordinators mit.

C.2.3 Internationale Rangliste

- a) Dies ist eine fortlaufende Klassifizierung, die auf den Ergebnissen aller offenen Internationalen Wettbewerben sowie auf Welt- und Kontinentalmeisterschaften, World Cup-Wettbewerben und Auswahlveranstaltungen für World Air Games basiert. Eine internationale Rangliste kann vom zuständigen CIAM-Unterausschuss für eine der Klassen organisiert werden, die als Weltmeisterschaft oder World Air Games-Klasse anerkannt sind.
- b) Wenn sich ein CIAM-Unterausschuss für ein internationales Rangliste entscheidet, muss er:
 - i) Regeln und Ranglisten-Algorithmus definieren, diese müssen im FAI Sportkodex veröffentlicht werden.
 - ii) Ergebnisse von jedem Wettbewerb sammeln und wenden den Ranglisten-Algorithmus anwenden.
 - iii) im Laufe des Jahres aktualisierte Ranglisten erstellen und verteilen.

C.3 FAI-SPORTKALENDER

- a) Wenn nicht anders angegeben, muss die Anmeldung für ein Sportereignis bis spätestens 15. November des Jahres vor der Veranstaltung mit dem entsprechenden Anmeldeformular an das FAI-Büro gesendet werden. Die übermittelten Informationen müssen Name, Adresse, Telefon, Faxnummer usw. einer Kontaktperson enthalten.

Hinweis: Das Anmeldeformular kann von der CIAM-Website <http://www.fai.org/ciam-documents> im Bereich "Documents" heruntergeladen werden.

- b) Allen Anträgen für Sportveranstaltungen muss eine Gebühr an die CIAM beigefügt sein. Die Höhe dieser Gebühr wird jährlich von der CIAM im Sinne von C.4 festgelegt. Die Zahlung kann per Kreditkarte oder Banküberweisung erfolgen. In jedem Fall zahlt der Auftraggeber alle Kreditkarten- oder Bankgebühren.

Die Gebühr für Welt- und Kontinentalmeisterschaften und World Cup-Wettbewerbe muss bis zum 15. November des Jahres vor der Meisterschaft oder dem World Cup-Wettbewerb bei der FAI eingehen. Wenn die Gebühr nicht bis zum 15. November eingeht, kann die Veranstaltung aus dem Kalender gelöscht werden.

- c) Open International Wettbewerbe, für die die Registrierung nach dem 15. November des, unmittelbar vor dem Wettbewerbsjahr, vorangehenden Jahres beim FAI-Büro eingegangen ist, kann für den FAI-Sportkalender in Betracht gezogen werden, ist jedoch nicht für die Teilnahme an einem World Cup für dieses oder das folgende Jahr zugelassen. Ein solcher Open International Wettbewerb muss jedoch mindestens drei Monate vor dem geplanten Veranstaltungstermin, mit der entsprechenden Gebührenzahung auf dem entsprechenden Anmeldeformular mit Kopie an den Präsidenten und den Sekretär welcher den zuständigen Unterausschussvorsitzenden informiert, an das FAI-Büro eingereicht werden. Die Aufnahme eines nach dem 15. November eingereichten Open International Wettbewerbes in den FAI-Sportkalender wird nur mit schriftlicher Genehmigung des jeweiligen Vorsitzenden des Unterausschusses gewährt.
- d) Registrierte Sportereignisse, die in einem Jahr stattfinden, werden nur anerkannt, wenn der

organisierende NAC alle seine Verpflichtungen gegenüber der FAI erfüllt hat.

C.4 GEBÜHREN

a) Die Zahlung einer Gebühr ist erforderlich, um jede Art von Veranstaltung im FAI Sport Kalender aufzuführen.

b) Die Gebühren betragen wie folgt:

Veranstaltungen der ersten Kategorie:

Weltmeisterschaft = 500 Euro

Kontinentalmeisterschaft = 300 Euro

Veranstaltungen der zweiten Kategorie:

Offene Internationale (World Cup oder Nicht-World Cup) = 70 Euro

International Serien-Wettbewerb = 70 Euro

c) Die Gebühren werden jährlich vom Präsidium überprüft, und alle vorgeschlagenen Gebührenänderungen müssen von der Plenarsitzung genehmigt werden.

d) Die Gebühr für stornierte Ereignisse (egal zu welchem Datum die Stornierung stattgefunden hat) wird weder zurückerstattet noch zur Begleichung zukünftiger Veranstaltungen verwendet.

C.5 WETTBEWERBSTEILNEHMER, TEAM MANAGER UND NATIONALES TEAM

C.5.1 Wettbewerbsteilnehmer

Ein Wettbewerbsteilnehmer gilt als Junior bis einschließlich des Kalenderjahres, in dem er 18 Jahre alt wird, im Falle von F2 21 Jahre. Siehe die folgende Tabelle. Alle anderen Wettbewerbsteilnehmer gelten als Senioren.

Klasse	Alter
F1 Freiflug	18
F2 Fesselflug	21
F3 Kunstflug	18
F3 Segelflug	18
F3 Hubschrauber	18
F3 Pylon Racing	18
F4 Naturgetreue	18
F5 Electric	18
F7 Aerostaten	18
F9 Drone Sport	18
S Raketenmodelle	18

C.5.1.1 Alter der Teilnehmer für Junioren Welt- oder Kontinentalmeisterschaften

Für eine Welt- oder Kontinentalmeisterschaft, die speziell für Junioren organisiert wird, müssen alle Teilnehmer und alle Helfer, Teammitglieder, Mechaniker und Assistenten Junioren sein.

Nur die Teamleiter und/ oder ihre ordnungsgemäß registrierten Assistenten und Offizielle Organisatoren dürfen als Senioren im Startbereich sein.

Bei RC Segelflug und F5J können die Helfer, Mechaniker und Assistenten Senioren sein.

C.5.1.2 Erbauer des Modells

Es ist nicht erforderlich, dass der Wettbewerber sein Modell baut, sofern dies nicht ausdrücklich in den Regeln für eine bestimmte Klasse festgelegt ist.

C.5.1.3 Vertretung des Teilnehmers und Ersetzung von Teammitgliedern

Flüge durch Vertreter sind in keiner Klasse oder Kategorie von Flugmodellen oder Raketenmodellen erlaubt.

Das Ersetzen von Teammitgliedern ist nur bis zum Zeitpunkt der Registrierung oder vor der Modell-Abnahmeprüfung zulässig, je nachdem, was zuerst eintritt.

C.5.1.4 Anti-Doping-Richtlinie für Wettbewerber

Die FAI hält sich an die World Anti-Doping-Regeln (WADA). Alle diesbezüglichen FAI-Regeln und -Verfahren für Anti-Doping, einschließlich der Ausnahmegenehmigung für therapeutische Zwecke, finden Sie im entsprechenden Abschnitt der FAI-Website <https://www.fai.org/anti-doping>

C.5.2 Teammanager

- a) Der Teammanager kann die Teilnehmer unterstützen. Er ist die einzige Person, die im Falle von Streitigkeiten, Beschwerden oder Protesten mit der Jury oder dem Veranstalter sprechen darf, und muss zwingend bei Welt- und Kontinentalmeisterschaften anwesend sein. Jedes Mitglied der offiziell eingetragenen Nationalmannschaft kann zum Teammanager ernannt werden.
- b) Für Freiflug-, Fesselflug-, RC-Segelflug-, Naturgetreue- und Raketenmodell-Wettbewerbe kann der Teammanager einen beim Veranstalter registrierten Assistenten haben, der die gleichen Aufgaben hat wie der Teammanager, nur darf der Assistent nicht mit der Jury oder dem Veranstalter verhandeln, außer um Proteste einzureichen.

C.5.3 Nationalmannschaft für Welt- und Kontinentalmeisterschaften

- a) Für Kategorien ohne separate Junioren-Welt- und Kontinentalmeisterschaften darf eine Nationalmannschaft aus maximal 5 Einzelwettbewerbern oder 5 Teilnehmerpaaren für jede Kategorie bestehen, vorausgesetzt, mindestens ein Teilnehmer (oder Paar) ist weiblich und mindestens einer ist Junior; und ein Teammanager.
Alle Frauen und Junioren kämpfen um die Gesamtwertung. Zusätzlich gibt es eine weibliche und eine Juniorenklassifikation, sowohl mit FAI-Medaillen als auch mit Diplomen.
- b) Für Kategorien mit getrennten Junioren-Weltmeisterschaften und Kontinentalmeisterschaften darf die Nationalmannschaft aus maximal 4 Teilnehmern (oder Paaren) bestehen, sofern mindestens ein Teilnehmer (oder Paar) weiblich ist. und ein Teammanager.
Alle Frauen kämpfen um die individuelle Gesamtwertung. Zusätzlich gibt es eine weibliche Klassifikation mit FAI-Medaillen und -Diplomen.
- c) Der amtierende Welt- oder Kontinentalmeister hat (vorbehaltlich der Genehmigung seiner NAC) das Recht, an den nächsten Welt- oder Kontinentalmeisterschaften in dieser Kategorie teilzunehmen, unabhängig davon, ob er sich für die Nationalmannschaft qualifiziert oder nicht. Wenn er kein Mitglied der Nationalmannschaft ist, wird sein Punktestand nicht in den Teamergebnissen berücksichtigt.
- d) Der amtierende Junior Welt- oder Junior Kontinentalmeister hat das Recht (vorbehaltlich der Zustimmung seines NAC), an den nächsten Welt- oder

Kontinentalmeisterschaften in dieser Kategorie teilzunehmen, unabhängig davon, ob er sich für die Nationalmannschaft qualifiziert hat, vorausgesetzt dass er auch bei den nächsten Welt- oder Kontinentalmeisterschaften noch Juniorpilot sein wird. Wenn er kein Mitglied der Nationalmannschaft ist, wird sein Punktestand nicht in den Teamergebnissen berücksichtigt.

- e) Jeder Junior Welt- oder Kontinentalmeister, der zu alt ist, um seinen Titel bei den nächsten Junior Welt- oder Kontinentalmeisterschaft zu verteidigen, ist berechtigt, innerhalb von drei Kalenderjahren nach seinem Sieg in der entsprechenden Senior Welt- oder Kontinentalmeisterschaft für die betreffende Klasse zu fliegen.

C.6 FAI-SPORTLIZENZ

Jeder Teilnehmer, Teammanager und stellvertretender Teammanager, der an einer FAI-Veranstaltung teilnimmt, muss über eine gültige Sportlizenz der FAI verfügen. Wenn in den Regeln für eine bestimmte Klasse ausdrücklich festgelegt, müssen andere Teilnehmer wie Helfer, Mechaniker und „Caller“ auch eine gültige FAI-Sportlizenz besitzen. Sie sind von den FAI-Bestimmungen bezüglich „Änderung der Vertretung - Ereignisse der ersten Kategorie“ (FAI-Sportkodex, Abschnitt 3.1.3.6.4) ausgenommen.

Alle FAI Sportlizenz-Regeln und -Verfahren werden von der CASI verwaltet und können im des FAI Sporting Code General Section Chapter 3 <https://www.fai.org/casi-documents> nachgelesen werden

C.7 OFFIZIELL VERANTWORTLICHE BEI WETTBEWERBEN

C.7.1 FAI-Jury

- a) Bei allen internationalen Wettbewerben, die im FAI-Wettbewerbskalender enthalten sind, besteht eine FAI-Jury aus drei Mitgliedern, von denen mindestens zwei aufgrund ihrer Kompetenz in der Kategorie ausgewählt werden, die in der Veranstaltung geflogen wird. Es liegt in der Verantwortung der Jury, dafür zu sorgen, dass die Veranstaltung in Übereinstimmung mit den einschlägigen Bestimmungen des FAI-Sportkodex-Abschnitts 4 durchgeführt wird, und sie ist befugt, alle Entscheidungen zu treffen, die sich möglicherweise aus verschiedenen Umständen ergeben, und über Streitigkeiten zu entscheiden. Vor Beginn des Wettbewerbs muss die FAI-Jury sicherstellen, dass der Veranstalter die Anforderungen von C.16 erfüllt.
- b) Die FAI-Jury muss mindestens eine Sprache gemeinsam haben.
- c) Die FAI-Jury bleibt unabhängig vom Veranstalter, um die Durchsetzung der Regeln der FAI zu ermöglichen und als unabhängiger Vermittler in Streitigkeiten zwischen dem Veranstalter und den Teilnehmern zu fungieren.
- d) Der Jury-Vorsitzende muss bei jedem internationalen Wettbewerb innerhalb eines Monats nach dem Wettbewerb der FAI einen Bericht vorlegen. Dieser Bericht muss Beschreibungen der Abweichungen vom FAI-Sportgesetz enthalten und alle außergewöhnlichen Umstände, die entstanden sind. In der Situation, in der während einer Welt- oder Kontinentalmeisterschaft ein neuer Weltrekord aufgestellt wird, ist es Sache der FAI-Jury, die FAI-Zentrale innerhalb von sieben (7) Tagen über die Rekordleistung zu informieren und den Teilnehmer und die Organisatoren an die Notwendigkeit zu erinnern, innerhalb der vorgeschriebenen Frist eine für die Homologation geeignete Dokumentation zusammenzustellen.

Hinweis: Siehe den Allgemeinen Abschnitt des FAI-Sportkodex.

C.7.2 FAI-Jury bei Welt- und Kontinentalmeisterschaften & World Air Games (WAG)

- a) Die FAI-Jury zusammen mit zwei geeigneten Vertretern wird vom Veranstalter ausgewählt. Der Vorsitzende des Unterausschusses überprüft die vorgeschlagenen Jurymitglieder, um zu prüfen, ob sie für eine FAI-Jury qualifiziert sind. Er kann mit angemessener Begründung

Ersatz vorschlagen. Die Zusammensetzung der Jury wird in Bulletin 0 vorgeschlagen und muss vom Präsidium genehmigt werden.

- b) Der Jury muss mindestens ein Vorstandsmitglied angehören (einschließlich des Vorsitzenden des Unterausschusses) oder eines der Mitglieder des Präsidiums.
- c) Das zweite Mitglied muss ein anderes Präsidiumsmitglied sein, ein Delegierter der CIAM, oder jemand, der in den letzten fünf Jahren bei einer FAI-Meisterschaft oder einer WAG-Jury verantwortlich war, oder jemand, der in den letzten fünf Jahren zwei aufeinander folgende Jahre in einem Unterausschuss, in der gleiche Kategorie, gearbeitet hat, wie die Meisterschaft oder WAG.
- d) Das verbleibende Mitglied kann aus einem beliebigen Land ausgewählt werden, sofern die Genehmigung der zuständigen NAC für dieser Person eingeholt wurde.
- e) Die Mitglieder der Jury müssen unterschiedliche Nationalitäten haben und jedes Mitglied muss in einem Land ansässig sein, dessen NAC derzeit nicht von der FAI-Mitgliedschaft ausgeschlossen wurde.
- f) Personen, die auf der genehmigten Reserveliste der Jury aufgeführt sind, Präsidiumsmitglieder, Vorsitzende des Unterausschusses, alle CIAM-Delegierten und relevante Unterausschussmitglieder werden im Notfall automatisch in dieser Reihenfolge als Jury-Mitglied ernannt.

C.7.3 FAI-Jury bei Open International Wettbewerben

- a) Die Jury muss mindestens eine von ihrem NAC zugelassene Person einschließen. Die anderen beiden Mitglieder können vom NAC des ausrichtenden Landes bestellt werden.
- b) Mitglieder der Jury müssen aus mindestens zwei verschiedenen Nationen stammen.
- c) Die Jury muss vor Beginn der Veranstaltung bekannt gegeben werden. Wenn der Wettbewerb eine Unterteilung in Kategorien enthält, können ein oder zwei Mitglieder der Jury in einer Kategorie als Teilnehmer antreten und müssen dann für alle Angelegenheiten, die diese Kategorie betreffen, durch stellvertretende Jury-Mitglieder (die nicht in dieser Kategorie an Wettbewerben teilnehmen) ersetzt werden. Die stellvertretenden Mitglieder müssen so ausgewählt werden, dass die Jury jederzeit die Nationalitäts- und Sprachregeln erfüllt.
- d) Bei einem Wettbewerb, bei dem es nur um eine einzelne Klasse geht, können ein oder zwei Jurymitglieder von den Wettbewerbern nominiert werden. Für jedes Jurymitglied das auch Teilnehmer ist, muss ein stellvertretendes Jurymitglied benannt werden, um bei einem Protest gegen dieses teilnehmende Jurymitglied mitzuwirken. Die Mitglieder müssen so gewählt werden, dass die Jury jederzeit die Nationalitäts- und Sprachregeln erfüllt.

C.7.4 World Cup Vorstand

Der zuständige Vorsitzende des CIAM-Unterausschusses ernennt einen Vorstand, der aus drei Personen besteht, um über Fragen zur Umsetzung der World Cup-Regeln während eines Jahres zu entscheiden. Jeder solche Vorgang/ Vorfall muss schriftlich an den jeweiligen Vorsitzenden des Unterausschusses und den Vorstand gerichtet werden. Der Weltcup-Vorstand ist nicht berechtigt, sich mit Beschwerden oder Protesten in Bezug auf einen einzigen Wettbewerb zu befassen, die von der FAI-Jury für diesen Wettbewerb geklärt werden müssen.

C.7.5 Verantwortliche bei Wettbewerben

- a) Um die CIAM-Anforderungen hinsichtlich der Staatsangehörigkeit zu erfüllen, wird die Staatsangehörigkeit eines Punktwerters oder einer Jury-Mitgliedes als diejenige der NAC angesehen, die für dieser Person eine FAI-Sportlizenz ausstellen darf.

- b) Die Organisatoren können Zeitnehmer und Wettbewerbsverantwortliche aus anderen Ländern ernennen, sofern diese Verantwortlichen von ihrer eigenen NAC genehmigt werden.
- c) Die Meisterschafts-Punktwerter und Ersatz-Punktwerter werden vom Veranstalter ausgewählt und dem zuständigen Vorsitzenden des Unterausschusses genannt um zu überprüfen ob diese Punktwerter, in jeder Hinsicht geeignet sind, bei der Meisterschaft eingesetzt werden können. Der Vorsitzende des Unterausschusses kann mit angemessener Begründung Ersatz für Punktwerter vorschlagen. Die Liste der Punktwerter wird in Bulletin 0 vorgeschlagen und muss vom Präsidium genehmigt werden. Internationale Punktwerter müssen vor kurzem praktische Erfahrungen beim Punkten gesammelt haben und / oder über Flugerfahrung in der Kategorie verfügen, für die sie ausgewählt wurden, und sie müssen zum Zeitpunkt der Genehmigung auf der Liste der zugelassenen Punktwerter stehen.
- d) Der Veranstalter eines Wettbewerbs hat die Kosten der vom Präsidium benannten Juri-Mitglieder und Punktwerter für Unterkunft und Verpflegung während der Veranstaltung sowie alle Transportkosten zum und vom Wettkampfgelände (Flugklasse Economy Class) zu tragen. Dies gilt nicht für Jury-Mitglieder, die unter den Bedingungen von C.7.3 c) oder d) an dem Wettbewerb teilnehmen.
- e) Mit Ausnahme der FAI-Jury-Mitglieder gemäß C.7.3 c) und d) müssen die Organisatoren die Jury-Mitglieder und gegebenenfalls die Kosten der Punktwerter in der von der jeweiligen Person gewählten Währung erstatten. Dem Veranstalter ist es daher nicht gestattet, eine Wechselkursgebühr zu erheben oder die Erstattung zu reduzieren, um eventuell anfallende Wechselkurse zu kompensieren.

C.8 FAI JURY UNTERLAGEN (JURY PACK)

- a) Die Jury-Unterlagen sind eine Sammlung von FAI-Dokumenten (CASI und CIAM), die gegebenenfalls als Orientierungshilfe für FAI-Jurys in CIAM-Veranstaltungen dienen, um einheitliche Maßnahmen in der Organisationsaufsicht, in der Jury-Verwaltung, in der Protestbearbeitung, in der Erstellung von Berichten, sowie alle anderen Aktivitäten unter der Kontrolle und Verantwortung der Jury für diese Veranstaltungen.
- b) Sie müssen vom Jurypräsidenten nach seiner Ernennung zusammengestellt werden.
- c) Das Jury Pack muss enthalten:
 1. FAI Sportkodex, Abschnitt 4, Band für die entsprechende Kategorie oder Klasse:

F1 - Freiflug	F2 - Fesselflug
F3 - RC Kunstflug	F3 - RC Segelflug
F3 – RC Hubschrauber	F3 - Pylon Racing
F4 - Naturgetreue	F5 - Elektro Flugmodell
F7 - Aerostaten	S - Raketen-Modelle
F9 - Drohnen – Sport	

2. FAI-Sportkodex, Abschnitt 4, Band „Allgemeine Regeln der CIAM“
(Abschnitt C - Allgemeine Regeln der CIAM für internationale Veranstaltungen)

3. FAI-Kategorie-1-Veranstaltungen - Checkliste des Jury-Präsidenten

Hinweis: Das Formular kann im Abschnitt "Documents" der CIAM-Website <http://www.fai.org/ciam-documents> heruntergeladen werden.

4. Protestformular für den Wettbewerb

Hinweis: Die Verwendung dieses Formulars ist nicht obligatorisch, wird jedoch empfohlen. Das Formular kann im Abschnitt "Documents" der CIAM-Website <http://www.fai.org/ciam-documents> heruntergeladen werden.

5. Berichtsformular für CIAM-Meisterschafts Pokale

Hinweis: Das Formular kann im Abschnitt "Documents" der CIAM-Website <http://www.fai.org/ciam-documents> heruntergeladen werden.

6. Bulletins (Mitteilungen) des Veranstalters für die jeweilige Veranstaltung.

7. Gegebenenfalls lokale Vorschriften, die vom Präsidium für bestimmte Meisterschaften genehmigt wurden.

Hinweis: Vorrangig sollten die CIAM-Regeln verwendet werden. Im Falle von Unklarheiten sollte die Jury die CASI-Dokumente einsehen.

Hinweis: Alle unter c) 1. bis 4. aufgeführten Dokumente müssen von der FAI-Website heruntergeladen werden: www.fai.org/documents oder <https://fai.org/page/ciam-code>, aktualisiert am 1. Januar des laufenden Jahres.

C.9 PUNKTWERTER ÜBERSICHTSLISTE

- a) Nominierungen für Personen, die in die Liste der internationalen Punktwerte aufgenommen werden sollen, müssen spätestens am 15. November beim FAI-Büro eingegangen sein. Die Nominierungen sind ab dem folgenden Januar für zwei Jahre gültig und können jährlich aktualisiert werden. Wenn bis zum Stichtag des Jahres keine Liste zurückgegeben wird, steht die alte für ein weiteres Jahr. Die Nominierungen können auf Papier, per E-Mail oder über das auf der FAI-Website verfügbare Online-Einreichungsverfahren eingereicht werden.
- b) Alle für eine Meisterschaft ernannten Punktwerte müssen zum Zeitpunkt der Auswahl auf der aktuellen oder kommenden Liste stehen.
- c) Für Veranstaltungen der Kategorie 1 müssen alle Punktwerte aus der Liste ausgewählt werden und von unterschiedlicher Nationalität sein.
- d) Für Veranstaltungen der Kategorie 2:
- i) Wenn drei oder vier Richter eingesetzt werden sollen, dürfen höchstens zwei Punktwerte die gleiche Staatsangehörigkeit haben. Wenn fünf Richter eingesetzt werden sollen, dürfen höchstens drei Punktwerte die gleiche Staatsangehörigkeit haben.
 - ii) Bei Verwendung von vier oder fünf Punktwerten müssen mindestens drei Punktwerte aus der offiziellen FAI-Liste ausgewählt werden.
 - iii) Bei Verwendung von drei Punktwerten müssen mindestens zwei Punktwerte aus der offiziellen FAI-Liste ausgewählt werden.
 - iv) Die verbleibenden Punktwerte sollten Erfahrungen besitzen und vom Kategorie-2-Veranstalter empfohlen werden.
- e) Bei subjektiven Wertungskriterien darf ein Teil der Punktwerte, die zur Bewertung einer Meisterschaft ausgewählt wurden, nicht bei der vorherigen gleichwertigen Meisterschaft bewertet haben. Dieser Anteil muss in den Klassenregeln definiert sein.
- f) Um den Grundsatz der NACs und AirsportsRegeln zu erfüllen, dürfen die NACs nur die Namen von Personen ihrer eigenen NACs angeben.

Hinweis: Internationale Punktwerte sind derzeit für die folgenden Klassen aufgeführt:

F2A	F2B	F2C	F2D				
F3A	F3C	F3M	F3N	F3P	F3S	F4	S

C.10 ANZAHL DER TEILNAHMEBERECHTIGTEN MODELLE**C.10.1 Klasse F – Flugmodelle**

Naturgetreue Modelle	Nur eins (1)
F3A, F3C, F5B, F3M	Nur zwei (2) nur
F2A, F2B, F2C, F3B, F3D, F3J, F5D, F3F, F3P, F5J, F9U	Nur drei (3)
F1A, F1B, F1C, F1P	Nur vier (4)
F1E, F3K	Nur fünf (5)
F1D, F2D, F3N	Unbegrenzt (zwei pro Jagd in F2D)

C.10.2 Klasse S – Raketenmodelle

S1A, B, C, D, E, F	Nur zwei (2)
S2C, E, F	Nur zwei (2)
S3A, B, C, D	Nur zwei (2)
S4A, B, C, D, E, F	Nur zwei (2)
S5A, B, C, D, E, F	Nur eins (1)
S6A, B, C, D	Nur zwei (2)
S7	Nur eins(1)
S8A, B, C, D, E (E / P), F	Nur zwei (2)
S9A, B, C, D	Nur zwei (2)
S10A, B, C, D	Nur zwei (2)

Für die Klassen S1, S2, S3, S4, S6, S8, S9 und S10 kann ein (1) zusätzliches Modell vom Wettkämpfer angemeldet und geflogen werden, wenn am Ende der dritten Runde ein Unentschieden für den ersten Platz besteht.

C.10.3 Allgemeine Anforderungen

Ein Modell darf nur von einem Teilnehmer während eines Wettbewerbs verwendet werden.

Der Wettbewerber darf Ersatz- Propeller, Gummimotoren, Kolbenmotoren, Elektromotoren und Gasturbinen bereithalten.

Ein Wettbewerber kann nach Belieben verschiedene Teile austauschen, sofern das resultierende Modell den Wettbewerbsregeln entspricht und die Teile vor Beginn des Wettbewerbs überprüft wurden.

Reparaturen sind zulässig, sofern das Modell noch den Anforderungen der Regeln und Vorschriften entspricht.

C.11 IDENTIFIZIERUNGSZEICHEN**C.11.1 Klasse F – Flugmodelle**

a) Flugmodelle mit Ausnahme von Indoor Free Flight und Scale müssen folgende Kennzeichnungen tragen:

i) Das nationale Identifikationszeichen folgt der eindeutigen FAI ID-Nummer. Die Buchstaben und Zahlen müssen mindestens 25 mm hoch sein und auf jedem Modell mindestens einmal erscheinen (auf der Oberseite eines Flügels für Freiflugmodelle).

Hinweis: Die Liste der nationalen Identifizierungsmarken (3 Buchstaben pro Land) kann von der CIAM-Website <http://www.fai.org/ciam-documents> unter "Documents" heruntergeladen werden.

Hinweis: Das obligatorische Anbringen der FAI-ID-Nummer beginnt im Jahr 2022.

- ii) Ein Modellidentifikationscode (Buchstaben und / oder Zahlen). Dieser Code muss für jedes nominierte Flugmodell des Teilnehmers unterschiedlich sein. Der Modellidentifikationscode muss auf jedem Hauptteil des Modells (Flügel, Heck, Rumpf-Vorder- und Hinterteil, falls abnehmbar) angegeben werden, damit die einzelnen Teile der verschiedenen Modelle des Teilnehmers separat identifiziert werden können. Die Buchstaben und / oder Zahlen müssen mindestens 10 mm hoch und deutlich sichtbar sein. Der Identifizierungscode der nominierten Modelle wird auf der Wertungskarte vermerkt. Für Welt- oder Kontinentalmeisterschaften muss dies auf der Bescheinigung über die Spezifikation von Flugzeugmodellen vermerkt sein.
- b) Ein Modellflugzeug darf kein nationales Kennzeichen, eine FAI-Lizenznummer, einen FAI-Aufkleber oder einen anderen Verweis auf eine andere Person als den Teilnehmer tragen. Bei der Abnahme des Modellflugzeugs muss der Veranstalter jeden FAI-Aufkleber kennzeichnen (falls erforderlich).
- c) Bei der Abnahmeprüfung des Modellflugzeugs der Klassen F2A, F2C, F2D und F3D müssen alle Kolbenmotoren, die während des Wettbewerbs verwendet werden können, mit einer gut sichtbaren Kennzeichnung versehen sein. Bei Welt- oder Kontinentalmeisterschaften müssen diese Angaben zum Zeitpunkt der Abnahmeprüfung des Modells auf der Bescheinigung über die Spezifikation des Flugmodells eingetragen sein. Motoren, die auf diese Weise geprüft und gekennzeichnet wurden, dürfen nicht mit anderen Wettbewerbern ausgetauscht werden.

C.11.2 Klasse S – Raketenmodelle

- a) Ein Raketenmodell muss auf dem Rumpf, seinen Flossen oder einem anderen äußeren Teil deutlich sichtbar die eindeutige FAI-ID-Nummer tragen.
- b) Die Buchstaben und Zahlen müssen ungefähr einen (1) Zentimeter hoch sein, außer in den Klassen S5 und S7, wo sie für die 1. Stufe 7 mm und für die oberen Stufen 4 mm betragen.
- c) Auf der Außenseite des Modells muss der Name, die nationale Signatur oder das nationale Erkennungszeichen der Nation des Wettbewerbsteilnehmers angebracht sein.
- d) Für das Prüfsiegel muss eine helle Fläche mit einer Mindestabmessung von 1 cm x 3 cm vorgehalten sein, außer in den Klassen S5 und S7, in denen das Siegel im Inneren des Modells anzubringen ist.

Hinweis: Das obligatorische Anbringen der FAI-ID-Nummer beginnt im Jahr 2022.

C.12 MODELL ABNAHMEPRÜFUNG

- a) Bei Welt- oder Kontinentalmeisterschaften überprüfen die NACs jedes Modell und stellen für jedes Modell ein von der FAI zur Verfügung gestelltes Zertifikat über die Spezifikation des Flugmodells aus (siehe Hinweis unten). Ein Aufkleber, der ebenfalls von der FAI zur Verfügung gestellt wird oder ein Aufkleber genau nach dem FAI-Muster, muss auf jedem Modellflugzeug angebracht werden. (außer bei Indoor-Freiflug- und Scale-Modellflugzeugen).

Hinweis:

- Die Bescheinigung über die Spezifikation von Modellflugzeugen ist nur als Download im Abschnitt "Documents" der CIAM-Website <http://www.fai.org/ciam-documents> verfügbar.
 - FAI-Aufkleber sind immer noch im FAI-Büro erhältlich oder das Design kann von der CIAM-Website <http://www.fai.org/ciam-documents> unter "Documents" heruntergeladen werden.
- b) Modellflugzeuge, die nicht ordnungsgemäß von ihrem NAC mit FAI-Zertifikaten und Aufklebern versehen wurden, müssen vom Veranstalter für 8 Euro pro Modell

abgenommen werden.

- c) Wenn ein Modell nach einer offiziellen Überprüfung (für ein Freiflugmodell nach Registrierung der Modellspezifikationen) verloren geht oder beschädigt wird, hat der Wettbewerber das Recht, ein weiteres entsprechendes Modell mit Bescheinigung der Spezifikation, bis zu einer Stunde vor dem offiziellen Startzeitpunkt des Wettbewerbs in dieser Klasse, zur Abnahme vorzuführen. In jedem Fall darf der Wettkämpfer zu Beginn des Wettbewerbs nur die Anzahl der zugelassenen Modelle (siehe C.10) angemeldet haben.
- d) Der Veranstalter muss mindestens zwei Abnahmeprüfer ernennen, welche die wichtigsten Merkmale an mindestens 20% der am Wettbewerb beteiligten Modelle während der Dauer des Wettbewerbs nach dem Zufallsprinzip überprüfen.
- e) Die Wettbewerbsergebnisse sind abhängig vom Ergebnis einer erneuten Überprüfung der Merkmale der Gewinnermodelle für den ersten, zweiten und dritten Platz.

C.13 ANFORDERUNGEN AN DIE ORGANISATION INTERNATIONALER VERANSTALTUNGEN

C.13.1 Organisation

- a) Jede Veranstaltung des FAI-Sportkalenders muss gemäß den Allgemeinen Bestimmungen des FAI-Sportkodex und dem vorliegenden Band organisiert werden.
- b) NACs, die solche Wettbewerbe veranstalten, sollten sicherstellen, dass die für die Planung der Veranstaltung Verantwortlichen mit dem CIAM-Dokument "Allgemeine Organisation einer Weltmeisterschaft", den einschlägigen Sicherheitsleitfäden und den Leitfäden der Veranstalter und Punktwerber vertraut sind und die darin enthaltenen Anweisungen befolgt werden.

Hinweis: Das CIAM-Dokument „Allgemeine Organisation einer Weltmeisterschaft“ kann von der CIAM-Website <http://www.fai.org/ciam-documents> unter „Documents“ heruntergeladen werden.

- c) Der Veranstalter muss auf Wunsch eine gedruckte oder elektronische Kopie der englischen Version der Regeln zur Verfügung stellen.

C.13.2 Lokale Regeln

Lokale (nationale) Regeln unter außergewöhnlichen Umständen:

- a) können auf der Plenartagung für Meisterschaften im selben oder im folgenden Jahr oder von den Organisatoren festgelegt werden;
- b) dürfen die Modellspezifikation oder Wettbewerbsregeln nicht ändern, sofern dies nicht auf der Plenarsitzung vereinbart wurde;
- c) müssen in Bulletins veröffentlicht werden, vorzugsweise vor dem Anmeldeschluss, jedoch spätestens mit dem letzte Bulletin, das allen Wettbewerbern zur Verfügung gestellt wird;
- d) Entscheidungen nach diesem Punkt müssen vor Beginn der Veranstaltung schriftlich an alle Wettkämpfer verteilt werden;
- e) können während des Wettbewerbs bei Bedarf festgelegt werden.

C.13.3 Anzahl der Anmeldungen

Bei allen offenen internationalen Wettbewerben (Weltmeisterschaft oder Nicht-Weltmeisterschaft) muss der Veranstalter gegebenenfalls die Anzahl der Anmeldungen begrenzen, damit der Wettbewerb innerhalb der vorgesehenen Zeit beendet werden kann. Die maximale Anzahl der Anmeldungen muss bei der Ankündigung der Veranstaltung angegeben

werden.

Die Anmeldungen werden vom Veranstalter in der Reihenfolge des Eingangs akzeptiert, bis das Limit erreicht ist und die Anmeldung geschlossen ist. Verspätete Teilnehmer müssen darüber informiert werden, dass ihre Teilnahme nicht akzeptiert wurde.

C.13.4 Anmeldeformulare

a) Die Anmeldeformulare müssen Abschnitte enthalten für:

Name - Vorname - Geburtsdatum (nur für Jugendliche) - Postanschrift - Nationalität – FAI-Identifikations -(ID)-Nummer gewählte Flugklasse(n) - Einstufung (Junior oder Weiblich)

c) Der Veranstalter muss den Erhalt des Anmeldeformulars und der Anmeldegebühr bestätigen.

d) Für einen Offene Internationalen Wettbewerb muss jedem Teilnehmer ein Anmeldeformular zur Verfügung gestellt werden wenn dieses, über die im FAI-Wettbewerbskalender veröffentlichten Kontaktdaten des Veranstalters, angefordert wird..

e) Für Welt- und Kontinentalmeisterschaften:

i) Die Anmeldeformulare müssen vom Veranstalter bereitgestellt werden.

ii) Im Falle eines Online-Anmeldeformulars muss der Veranstalter innerhalb von 24 Stunden nach der Einreichung eine Kopie des vervollständigten Anmeldeformulars an die NAC der einzelnen Teams per E-Mail senden, damit es bei der Zahlung der Startgelder nicht zu Verzögerungen kommt.

C.13.5 Junioren-Wertung bei offene Internationalen Veranstaltungen

Wenn in einer offenen Internationalen Veranstaltung drei oder mehr Junior-Anmeldungen vorliegen, muss in den Ergebnissen eine separate Junior-Auswertung enthalten sein.

C13.6 Frauen-Wertung in einem Offenen Internationalen Wettbewerb

Wenn es drei oder mehr Teilnehmerinnen in einem Offenen Internationalen Wettbewerb gibt, muss eine separate weibliche Klassifizierung in den Ergebnissen enthalten sein.

C.13.7 Ergebnisse internationaler Veranstaltungen

a) Ergebnisse gelten nur dann als offiziell, wenn die FAI-Jury sie geprüft, validiert und schließlich unterschrieben hat. Gemäß FAI Sportkodex, Abschnitt 4.16.1, müssen die offiziellen (endgültigen) Ergebnisse vor der Preisverleihung veröffentlicht werden.

b) Die offiziellen Ergebnisse sind unverzüglich am Ort der Veranstaltung zu veröffentlichen.

c) Im FAI-Sportkodex, Allgemeiner Abschnitt 4.16.2.1 heißt es, dass die offiziell akzeptierte Meldeliste und die Ergebnisse für Veranstaltungen der ersten Kategorie nach Möglichkeit vor der Preisverleihung elektronisch an das FAI-Büro gesendet werden müssen, auf jeden Fall jedoch innerhalb von 24 Stunden nach Ende des Wettbewerbs. Für Wettkämpfe, die an einem World Cup teilnehmen, müssen die Ergebnisse innerhalb eines Monats an den zuständigen Weltcup-Koordinator gesendet werden.

d) Die Ergebnisse müssen die eindeutige FAI-ID-Nummer jedes Teilnehmers enthalten, den vollständigen Namen und die Nationalität (oder "FAI" bei Teilnehmern, die eine von der FAI direkt ausgestellte Sportlizenz erhalten haben) und bei Veranstaltungen mit naturgereuen Modellen auch den Namen des im Wettbewerb geflogene (Prototyp)-Flug oder Raketenmodells.

- e) Die Nationalität der Teilnehmer, die sich gemäß FAI Sportkodex, Abschnitt 4.5.1 oder 4.5.3.3, angemeldet haben, wird als FAI ausgewiesen (siehe auch C.6 c).
- f) Bei Welt- und Kontinentalmeisterschaften muss das Einzel- oder Mannschaftsergebnis den entsprechenden Pokalnamen enthalten, wenn die FAI für die Klasse einen Wanderpokal überreicht.
- g) Ergebnisse, die bei der FAI (oder dem jeweiligen World Cup-Koordinator) eingereicht werden, müssen in elektronischer Form vorliegen, damit sie auf der offiziellen FAI-Website veröffentlicht werden können.

C.13.8 Kraftstoff

- a) Vom Veranstalter gelieferter Kraftstoff muss aus hochwertigem Materialien gemischt werden. Methanol muss mindestens kommerziell und ohne Zusatzstoffe sein. Wenn Rizinusöl verwendet wird, muss es zuerst Rizinusöl erster Pressung sein.
- b) Standardkraftstoff
 - i) Wenn ein Standard-FAI-Kraftstoff vorgegeben wird, muss der Kraftstoff, den der Veranstalter für das Training und für den Wettkampf liefern muss, aus den gleichen Bestandteilen bestehen und in einer einzigen Charge gemischt werden.
 - ii) Standardkraftstoffe, die für Wettbewerbsflüge verwendet werden, sind Teil der Startgebühr. Kraftstoff für das Training, den der Veranstalter den Teilnehmern zur Verfügung stellt, wird zu Selbstkosten berechnet.
 - iii) Der Standard-FAI-Kraftstoff für das Training muss vorab (zum Zeitpunkt der Anmeldung) angefordert werden.

c) Nichtstandardbrennstoff

Der Veranstalter stellt pro Teilnehmer bis zu 20 Liter Treibstoff für das Training und für die Wettkämpfe zur Verfügung. Der Kraftstoff oder die Bestandteile müssen vorab (zum Zeitpunkt der Anmeldung) angefordert werden, und der Veranstalter muss mindestens folgendes liefern:

Methanol
Rizinusöl
Nitromethan
Synthetisches Öl (kompatibel mit Methanol) und Ather
Kerosin Jet-A1
Bleifreies Benzin (89 bis 98 Oktan)

C.14 STATUS VON MEISTERSCHAFTEN**C.14.1 Berechtigung zu Welt- und Kontinentalmeisterschaft**

Bevor eine Klasse von der CIAM für eine Welt- und / oder Kontinentalmeisterschaft in Betracht gezogen werden kann, muss die Klasse mindestens zwei Jahre bestehen nachdem sie offiziell eingeführt wurde. Die Regeln müssen bei mindestens fünf internationalen Wettbewerben oder bei drei World Cups mit jeweils mindestens sechs teilnehmenden FAI-Mitgliedsstaaten angewandt worden sein. In jedem der zwei Jahre müssen mindestens zwei Wettbewerbe mit insgesamt mindestens 60 Teilnehmern pro Jahr durchgeführt werden. Alle Wettbewerbe müssen im FAI-Sportkalender registriert sein. Außerdem müssen die Berichte des Jurypräsidenten in jedem Wettbewerb an den zuständigen Vorsitzenden des Unterausschusses gesendet werden, um dessen Empfehlung an die CIAM zu empfehlen.

C.14.2 Meisterschaftsstatus beibehalten

Der Status einer offiziellen Klasse mit einem Meisterschaftsstatus muss erneut geklärt

werden, wenn während eines Zeitraums von vier Jahren entweder

- a) keine Ausschreibungen für eine Welt- oder Kontinentalmeisterschaft eingereicht wurden, oder
- b) weniger als 14 Länder in diesem Zeitraum an einer Weltmeisterschaft teilnehmen

Die oben genannten Bedingungen gelten nicht für Junior-Meisterschaftsklasse oder für eine Klasse, die separate Junior-Meisterschaften durchführen darf.

Die Bedingungen für Meisterschaften mit kombinierten Klassen sind die gleichen wie die oben beschriebenen, jedoch wird hierbei die Summe der Teilnehmer für alle Klassen gewertet und nicht für jede einzelne Klasse.

C.15 ORGANISATION VON WELT- UND KONTINENTALEN MEISTERSCHAFTEN

C.15.1 Namensgebung für CIAM-Meisterschaften

(Diese Tabelle wird nicht übersetzt)

All Elements of the main title are mandatory						
YEAR	FAI	CIAM CLASS CODE	DESIGNATION (where appropriate)	REGION	TYPE	CATEGORY
2019	FAI	F1ABC	Junior	World European Asian- Oceanic	Championship Championships	for Free Flight Model Aircraft
		F1ABP				for Indoor Model Aircraft
		F1D				for Free Flight Slope Soaring
		F1E				for Control Line Model Aircraft
		F2				for Aerobatic Model Aircraft
		F3A				for Model Gliders
		F3B				for Model Helicopters
		F3CN				for Pylon Racing Model
		F3D/F5D				for Model Gliders
		F3F				for Model Gliders
		F3J				for Model Gliders
		F3K				for Model Gliders
		F3M				for Aerobatic Model Aircraft
		F3P				for Indoor Aerobatic Model
		F4				for Scale Model Aircraft
		F5B				for Electric Model Aircraft
		F5J				for Electric Powered Thermal Duration Gliders
F9U	for Multi-rotor Drone Racing					
S	for Space Models					
Optional sub-titles (only for Bulletins)						
(Class Name/s & Description/s)						

(For Seniors and Juniors)			
(For Seniors and/or Juniors)			
Mandatory sub-title (only for Bulletins)			
From - To	Year	Venue	Country

Das Logo einer Meisterschaft ist frei, um die Kreativität zu fördern, es ist jedoch obligatorisch, dass alle Elemente des Meisterschaftsnamens enthalten sind. Sie können jedoch in beliebiger Reihenfolge oder Anordnung sein, um der Form des Logos zu entsprechen. Ein solches proprietäres Logo muss vor der Verwendung von der FAI schriftlich genehmigt werden. Für den internen Gebrauch und die Kommunikation (z. B. das Protokoll) darf die CIAM eine Kurzbezeichnung mit der Bezeichnung „F“ zusammen mit der anerkannten Abkürzung für Welt- oder Kontinentalmeisterschaften (WCh, CCh) verwenden.

Hinweis:

- i) Der Plural „Meisterschaften“ wird nur verwendet, wenn die Veranstaltung mehrere Klassen umfasst (kombinierte Meisterschaften).*
- ii) Die speziellen F1ABP-Juniorenmeisterschaften sind die einzigen, welche die Bezeichnung „Junior“ erfordern.*
- iii) Das Wort "Welt" sollte durch "Europäisch", "Asiatisch", "Ozeanisch" usw. ersetzt werden.*
- iv) Das Wort „FAI“ kann durch das FAI-Logo in einer Position unmittelbar neben dem Meistertitel ersetzt werden.*

C.15.2 Aktuelle Weltmeisterschaften

Hinweis: Die Klassen mit Meisterschaftsstatus sind in der Liste der CIAM-Klassen angegeben, die im Abschnitt "Documents" der CIAM-Website <http://www.fai.org/ciam-documents> heruntergeladen werden kann.

C.15.2.1 Klasse F (Flugzeugmodelle)

Ungerade Jahre

F1ABC (Senior)
 F1E (Senior & Junior)
 F3A (Senior + 4. Junior Mitglied)
 F3B (Senior + 4. Junior Mitglied)
 F3CN (Senior + 4. Juniormitglied)
 F3D (Senior + 4. Junior Mitglied)
 F3K (Senior & Junior)
 F3M (Senior + 4. Junior Mitglied)
 F3P (Senior + 4. Junior Member) F5J (Senior & Junior)

Gerade Jahre

F1ABP (Junior)
 F1D (Senior & Junior)
 F2ABCD (Senior + 4. Junior Mitglied)
 F3F (Senior + 4. Junior Mitglied)
 F3J (Senior & Junior)
 F4CH (Senior + 4. Junior Mitglied)
 F5BD (Senior + 4. Junior Mitglied)

Hinweis: Mehrere Bezeichnungen der Klasse „F“ beziehen sich auf „kombinierte Meisterschaften“.

C.15.2.2 Klasse S (Raketenmodelle)

Die Raketenmodel-Weltmeisterschaften finden in geraden Jahren statt. Folgende Klassen (oder Unterklassen) werden für die Weltmeisterschaften der Raketenmodelle anerkannt:

a) Senioren

S1B S3A S4A S5C S6A S7 S8E/ P S9A

Anmerkung: Die Unterklasse S8E / P entspricht der Unterklasse S8E. Der Zweck des Wettbewerbs in S8E / P ist es, die vorgegebene Zeit von 360 Sekunden so genau wie

möglich zu erreichen und das Modell genau in einem festgelegten Landekreis mit einem Radius von 10 Metern zu landen.

b) Junioren

S1A S3A S4A S5B S6A S7 S8D S9A

C.15.3 Angebote zur Ausrichtung einer Welt- oder Kontinentalmeisterschaft

- a) Es liegt in der Verantwortung der CIAM, über Welt- und Kontinentalmeisterschaften zu entscheiden und diese zu vergeben und zu entscheiden, welche NAC mit der Verantwortung für die Organisation der Meisterschaft beauftragt wird.
 - b) Die Vergabe einer Meisterschaft erfolgt in der Regel durch Abstimmung auf der Vollversammlung zwei Jahre vor dem Jahr der vorgeschlagenen Meisterschaft.
 - c) Um für die Auswahl in Frage zu kommen, müssen alle Angebote das folgende Verfahren erfüllen:
 - i) Alle Angebote müssen auf dem Antragsformular eingereicht werden, wobei die Angaben in Abschnitt 1 vollständig sein müssen.
 - ii) Bevor ein Angebot auf der Plenartagung abgegeben werden kann, muss es vom zuständigen Vorsitzenden des Unterausschusses oder von einer von ihm ordnungsgemäß benannten Person bewertet werden. Nach dieser Prüfung muss Abschnitt 2 des Angebotsdokuments ausgefüllt werden. Wenn der Empfehlungsstatus „NEIN“ ist, muss das Feld „Kommentare“ eine vollständige Erklärung enthalten. Beide Abschnitte des Angebotsantrags werden der Plenarsitzung zur Prüfung durch die Delegierten vorgelegt.
- Hinweis:*
- Das Ausschreibungsdokument kann von der CIAM-Website <http://www.fai.org/ciam-documents> unter „Documents“ heruntergeladen werden.
 - Siehe Dokument "Mindeststandards für Veranstaltungsgelände für Welt- und Kontinentalmeisterschaften", das vom Abschnitt "Documents" der CIAM-Website <http://www.fai.org/ciam-documents> heruntergeladen werden kann.
- d) Angebote für eine Abstimmung bei einer Plenartagung können jederzeit im Jahr vor der Plenartagung, d.h. zwei Jahre vor dem Meisterschaftsjahr, und spätestens 45 Tage vor der Plenartagung beim FAI-Büro eingereicht werden.
 - e) In Ausnahmefällen kann die Entscheidung über die Vergabe von Welt- und Kontinentalmeisterschaften mehr als zwei Jahre vor dem Jahr der vorgeschlagenen Meisterschaft fallen, sofern bis 15. November ein Antrag gestellt und in der Tagesordnung der folgenden Plenarsitzung veröffentlicht wird.
 - f) Falls zwei Jahre im Voraus kein akzeptables Angebot verfügbar ist, kann die Entscheidung auf die Plenarsitzung im Jahr vor der Meisterschaft verschoben werden. Wenn auf dieser Sitzung kein Angebot angenommen wird, kann die Vollversammlung die Entscheidung ausnahmsweise an das Präsidium delegieren. Eine Entscheidung muss spätestens ein Jahr vor dem geplanten Datum der Meisterschaft getroffen werden.
 - g) Nach der Vergabe der Meisterschaft muss jede Änderung der Angaben des Veranstalters in Abschnitt 1 des Bewerbungsdokuments spätestens bis zur Plenartagung im Jahr vor der Meisterschaft vorgelegt werden. Zu diesem Zeitpunkt wird der Veranstaltervertrag zwischen FAI und dem Veranstalter unterzeichnet.

C.15.4 Informationsbulletins

C.15.4.1 Bulletin 0

Bulletin 0 ist ein Bulletin-Entwurf, der von der organisierenden NAC dem FAI-Büro und dem Sekretär (zur Prüfung durch das Präsidium auf einer der beiden Präsidiumssitzungen) spätestens vorgelegt werden muss bis:

- 15. November des Jahres vor der Meisterschaft für die Meisterschaft (en), die von Mai bis Dezember geplant ist.
- 15. März des Jahres vor der Meisterschaft für die Meisterschaft (en), die von Januar bis April geplant ist

Das Bulletin 0 muss in Übereinstimmung mit der von der CIAM definierten Vorlage sein und mit allen Abschnitten vorgelegt werden.

Bevor das Bulletin 0 beim FAI-Büro eingereicht wird, muss der Veranstalter es mit dem zuständigen Vorsitzenden des Unterausschusses besprechen, um die Diskussionszeit auf der Präsidiumssitzung zu minimieren.

Darüber hinaus muss ein Budget für die Gesamtkosten der Veranstaltung auf einem separaten Blatt vorgelegt werden, damit der Vorsitzende des Unterausschusses und die Vorstandsmitglieder bestätigen können, dass die Teilnahmegebühren sowie die Kosten für Unterkunft und Verpflegung gemäß C auf einem angemessenen Niveau festgelegt wurden, gemäß 15.5.1 und C.15.5.2.

Hinweis: Bei Bulletin 0 handelt es sich um einen Bulletin-Entwurf, ausschließlich für das Präsidium bestimmt und daher nicht außerhalb des Präsidiums veröffentlicht werden darf. Diese Vorlage kann vom Abschnitt "Documents" der CIAM-Website <http://www.fai.org/ciam-documents> heruntergeladen werden.

C.15.4.2 Bulletin 1

- a) Ein erstes Memorandum mit Informationen (Bulletin 1) und Anmeldeformularen muss nach der Präsidiumssitzung, bei der Bulletin 0 vorgelegt und genehmigt wurde, an die NAC sowie an Jurymitglieder und Punktwertler gesendet werden, in jedem Fall spätestens:
 - i) Ende September für Bulletins, die auf der April-Vorstandssitzung genehmigt wurden;
 - ii) Ende des darauf folgenden Januar für Bulletins, die auf der letzten Dezember-Präsidiumssitzung genehmigt wurden.
- b) Das Genehmigungsverfahren für das Bulletin 1 ist wie folgt:
 - i) Änderungen oder Ergänzungen, die vom Präsidium angeordnet wurden, sollten vom Veranstalter in ein überarbeitetes Bulletin aufgenommen werden. Entweder sollte das ursprüngliche Bulletin 0 oder das überarbeitete Bulletin 0 als "Bulletin 1" bezeichnet und unverzüglich nach der Präsidiumssitzung, bei der es genehmigt wurde, und spätestens zu dem in Absatz a) genannten Zeitplan an den Sekretär gesendet werden.
 - ii) Der Sekretär überprüft, ob das Dokument die korrekten Daten enthält. Wenn er überzeugt ist, dass es korrekt ist, wird er Bulletin 1 an die NAC-E-Mail-Liste und an die CIAM-Delegierten-E-Mail-Liste senden, wobei der Organisator und das Präsidium eine Kopie erhalten. Weiterhin wird er eine Kopie zur Information an das FAI-Büro weiterleiten.

C.15.5 Teilnahmegebühr und zusätzliche Gebühren

C.15.5.1 Startgebühren

- a) Die Startgebühr ist die obligatorische Gebühr, die von allen Teilnehmern und Teamleitern zu zahlen ist.

- b) Die Teilnahmegebühr muss in Euro angegeben werden. Die entsprechende Gebühr kann jedoch in der Landeswährung des Landes, in dem die Veranstaltung stattfindet, oder in einer anderen Währung entrichtet werden, die der Veranstalter im Bulletin 1 angibt.
- c) Der Veranstalter kann einen Schlusstermin für den Eingang der Gebühren festlegen. Anmeldungen, die nach diesem Datum eingehen, können mit einer Strafgebühr belegt werden oder vom Veranstalter abgelehnt werden. Der Einsendeschluss darf nicht mehr als 90 Tage vor dem offiziellen Beginn des Wettbewerbs liegen. Eine Strafgebühr darf 20% der obligatorischen Teilnahmegebühr nicht übersteigen. Wenn für verspätete Anmeldungen eine Strafgebühr erhoben wird, muss dies spätestens im Bulletin 1 angegeben werden. Ein Rabatt für vorzeitige Zahlungen kann vom Veranstalter ebenfalls in Betracht gezogen werden.
- d) Bei Weltmeisterschaften oder Kontinentalmeisterschaften beträgt die maximale Teilnahmegebühr 300 € für bis zu sieben Nächte, mit Ausnahme der folgenden Klassen:

F3A/ P: 450 € F3B: 400 € F3C-F3N: 400 € F3D-F3E: 420 €

F4: 400 € F5B-F5J: 400 €

- e) Bei einer Welt- oder Kontinentalmeisterschaft, wenn mehr als die in den einschlägigen Regeln vorgeschriebene Mindestanzahl von Punktwertern benötigt wird, kann jedem Teilnehmer eine zusätzliche Gebühr berechnet werden. Die Zusatzgebühr wird bis zu einem Höchstbetrag von 165 Euro wie folgt berechnet:

Zusatzgebühr = (Fahrkosten für zusätzliche Offizielle + ((Kosten für Verpflegung und Unterkunft für sieben Nächte) / (7 * Anzahl der Nächte)) / Anzahl der Teilnehmer

- f) Wenn für offizielle Helfer und Unterstützer eine obligatorische Gebühr verlangt wird, darf diese 20% der obligatorischen Gebühr für Wettkämpfer nicht überschreiten, höchstens jedoch 80 €.
- g) Akkreditierte Medienvertreter müssen keine Eintrittsgebühr entrichten.
- h) Faktoren, die zur Berechnung der Startgebühr beitragen, sind (je nach den örtlichen Gegebenheiten) anwendbar:
- i) Wettkampfstätte - Miete und Kosten der Vorbereitung.
 - ii) Organisationskosten für Sitzungen / Reisen des Organisationskomitees; Miete oder Kauf von Wettkampfgeräten wie Zeitmessgeräten, Rundenzählern, Visiergeräten, Verarbeitungsgeräten, Anzeigetafeln, Walkie-Talkies, Frequenz-Überwachung, Ausrüstung, Anzeigebogen, Flaggenmasten usw., falls noch nicht vorhanden Instruktions- und Einweisungssitzung von Wettbewerbs-Offiziellen und Jury, Lizenzen und Genehmigungen (PTT, lokale Behörden); Schreibwaren, Porto (Informationsbulletins, Korrespondenz); Miete von Zelten. Die Kosten einer offiziellen Eröffnungszeremonie.
- i) Wenn eine Person mehrere Posten bekleidet (Teammanager, Wettkämpfer, Helfer, Mechaniker usw.), wird nur eine Gebühr erhoben: diejenige, welche die höchste Gebühr der zu bekleideten Posten darstellt. Wenn bei derselben Veranstaltung eine Senior- und eine Junior-Wertung durchgeführt wird, kann jeder Junior-Teilnehmer auch Mitglied des Senior-Teams sein. In diesem Fall muss dieser Teilnehmer nur die Startgebühr für die Juniorenklasse bezahlen.
- j) Bei Meisterschaften mit mehreren Klassen, bei denen ein Teilnehmer in mehr als einer Klasse startet, wird ein Rabatt von 50% auf die zweite Teilnahmegebühr gewährt.

C.15.5.2 Optionale Gebühren

- a) Es können separat optionale Gebühren für folgende Erweiterungen angeboten werden: Unterkunft (Hotel und Camping) und Verpflegung (außer Bankett) und andere mögliche zusätzliche Veranstaltungen. Das Bankett darf den Betrag von 50 Euro nicht überschreiten und kann in der Startgebühr enthalten sein oder es kann eine gesonderte zusätzliche Gebühr sein.
- b) Nach dem internationalen Sterne-Standard müssen die Kosten von zwei Sterne (**) oder gleichwertiger Unterkünfte sowie die typischen Lebensmittelkosten in die Angebotsdokumentation der Meisterschaft aufgenommen werden.
- c) Die Kosten für die Hotelunterbringung müssen angemessen sein. Denke daran, dass Hotelunterkünfte für ausländische Teilnehmer oft die einzige Möglichkeit sind. Unter Verwendung des internationalen Sterne-Standards ist eine Unterkunft mit zwei Sternen (**) oder gleichwertig ausreichend. Um die Reisekosten des Teams angemessen zu halten, dürfen die Organisatoren die Veranstaltung nicht dazu verwenden, um die Teams dazu zwingen, einen höheren Preis als den Straßenpreis für die Unterkunft zu zahlen. Es ist Sache der Teams, ob sie ihre eigene Unterkunft buchen möchten.

C.15.5.3 Auswirkungen des Sponsorings

Es ist möglich, einen Sponsor für einen oder mehrere der oben genannten Fälle zu erhalten. Dies führt zu einer niedrigeren Grundgebühr, weshalb ein Sponsoring dringend empfohlen wird. Sponsoring kann jedoch nur berücksichtigt werden, wenn es absolut sicher ist, dass es erzielt wird. Andernfalls kann mit einem Verlust gerechnet werden. Sponsoringverhandlungen sollten so früh wie möglich beginnen.

C.15.6 Einstufung

C.15.6.1 Individuelle Einstufung

- a) Für jede Welt- oder Kontinentalmeisterschaft:
 - FAI-Medaillen und Diplome werden den Teilnehmern auf dem ersten, zweiten und dritten Platz in der Klasse verliehen.
 - Für F2D wird ein FAI-Diplom an die designierten Mechaniker des ersten, zweiten und dritten Platzes vergeben.
 - Der Meisterschaftssieger erhält den Titel eines Weltmeisters oder Kontinentalmeisters in der Klasse.
- b) Für jede Klasse, in der ein Junior als viertes Teammitglied an einer Kontinental- oder Weltmeisterschaft gemäß C.5.3 b teilnehmen kann, können an Junioren folgende Preise vergeben werden:
 - Die Medaillen und Diplome der FAI werden dem ersten, zweiten und dritten Platz der Junioren verliehen. Wenn nur ein oder zwei Junioren an der Klasse teilnehmen, erhalten sie auch eine FAI-Medaille und ein Diplom.
 - Der beste Junior erhält den Titel eines Junior Welt- oder Kontinentalmeister, wenn Junioren aus mindestens vier verschiedenen Nationen an dieser Klasse teilnehmen.
- c) Für jede Welt- oder Kontinentalmeisterschaft werden alle Frauen für die folgenden Auszeichnungen berücksichtigt:
 - FAI-Medaillen und -Diplome werden an die erst-, zweit- und drittplatzierten Frauen vergeben. Wenn nur ein oder zwei Frauen an der Klasse teilnehmen, erhalten sie eine FAI-Medaille und ein FAI-Diplom.
 - Die beste Frau erhält den Titel einer weiblichen Welt- oder Kontinentalmeisterin, wenn Frauen aus mindestens vier verschiedenen Nationen an dieser Klasse teilnehmen.

- d) Wenn es eine „Challenge Trophy“ gibt, wird diese bis zur folgenden Meisterschaft an das NAC des siegreichen Konkurrenten vergeben.

C.15.6.2 Nationalmannschaftsklassifikation

- a) Die Nationalmannschaftswertung für alle CIAM-Klassen für Welt- oder Kontinentalmeisterschaften wird nach Abschluss der Meisterschaft nach einer der beiden folgenden Methoden festgelegt:
 - i) i) Durch Addition der numerischen Endplatzierungen der drei bestplatzierten Mitglieder der Nationalmannschaft unter Verwendung der vollständigen Liste der Teilnehmer.

Teams werden beginnend mit den niedrigsten numerischen Plätzen bis zu den höchsten Plätzen eingestuft. Teams mit drei Teilnehmern werden vor Teams mit zwei Teilnehmern, diese wiederum vor Teams mit einem Teilnehmer eingestuft. Bei einem Unentschieden von Teams entscheidet die beste Einzelplatzierung.

oder

- ii) Durch Addition der Punktzahlen der drei am besten bewerteten Mitglieder der Nationalmannschaft.

Bei einem Unentschieden der Nationalmannschaft gewinnt die Mannschaft mit der niedrigeren Anzahl von Platznummern, die von oben absteigend ist. Bei Gleichstand entscheidet die beste Einzelplatzierung.

Für F2C ist bei jeder Methode der Nationalmannschaftsklassifizierung bedeutet ein „Teilnehmer“ eine Mannschaft von zwei Teilnehmern.

- b) Bei Welt- und Kontinentalmeisterschaften werden Gold-, Silber- und Bronzemedailles, die von der FAI in kleineren Größen als den Standardmedaillen hergestellt werden, an die Team-Mitglieder des ersten, zweiten und dritten Platzes sowie Teammanager verliehen, mit Ausnahme bei den Raketenmodellen wo nur eine Medaille pro Team pro Klasse und pro Altersgruppe vergeben wird. Die Kosten sind vom organisierenden NAC zu tragen.
- c) Bestehen Teams aus vier Teilnehmern oder, im Fall von F2C, aus vier Wettkampfpaaren (siehe C.5.3), werden alle Mannschaftsmitglieder auf den Plätzen 1, 2 und 3 mit Medaillen ausgezeichnet und sind berechtigt, aufs Podium zu steigen.
- d) In jeder Klasse wird von der FAI jedem Teammitglied ein Diplom verliehen, einschließlich des Teammanagers der Teams auf den ersten, zweiten und dritten Plätzen und für F2D allen Mechanikern, die von den Teams der ersten, zweiten und dritten Plätzen registriert wurden.
- e) Wenn es eine „Challenge Trophy“ gibt, wird diese bis zur folgenden Meisterschaft dem NAC des Gewinnerteams zur Aufbewahrung zugesprochen.

C.15.6.3 Gesamtklassifizierung in mehreren Wettbewerbskategorien

- a) Bei Welt- oder Kontinentalmeisterschaften mit mehr als einer Kategorie kann eine Einstufung der Gesamtleistung der teilnehmenden Nationen vorgenommen werden. Dies wird dadurch festgelegt, dass die Gesamtpunktzahl der drei besten Teammitglieder aus allen Wettbewerbskategorien ermittelt wird.

- b) Die höchste Summe gewinnt die Auszeichnung. Bei einem Unentschieden gewinnt die Nation mit der niedrigeren Summe der Teamplatznummern, die in der Reihenfolge von oben angegeben wird. Bei Gleichstand entscheidet die Summe der besten Einzelplatzierungen in jeder Klasse.
- c) Wenn es eine „Challenge Trophy“ gibt, wird diese bis zur folgenden Meisterschaft dem NAC des Siegerteams zur Aufbewahrung übergeben.
- d) Für diese Einstufung werden keine FAI-Medaillen- oder Diplomaszeichnungen vergeben.

C.15.7 Verfahren zur Preisverleihung

- a) Eine Person aus dem Preisverleih-Team begleitet die Medaillengewinner in den Bereich der Medaillenvergabe.
- b) Das Siegerpodest, die Flaggen der drei Medaillengewinner und die Nationalhymne des Goldmedaillengewinners werden im Voraus vorbereitet. Zusätzlich muss die FAI-Flagge gehisst und die FAI-Hymne abgespielt werden.
- c) Der Ansager wird die Preisverleihung vorstellen und dann die Kategorie / Klasse ankündigen, die die Medaillen erhält, wenn sie mit einer Eskorte zu einer Position hinter dem Siegerpodest marschieren.
- d) Das Siegerpodest wird in der folgenden Konfiguration eingerichtet:
Silber - linke Seite (aus Sicht der Zuschauer) - zweithöchster Podestplatz (2)
Gold - Mitte - höchster Podest Platz (1)
Bronze - rechte Seite - gleich hoch oder etwas niedriger als Silber (3)

Die Gehreihenfolge muss so sein, das die Medaillengewinner richtig hinter dem richtigen Podium stehen.
- e) Der Ansager wird angeben, wer (mit Titel) die Medaillen und Diplome vergeben wird (normalerweise der Präsident der FAI, der Präsident der Air Sport Commission oder sein Beauftragter).
- f) Der Teilnehmer oder das Team wird nach Namen und Land getrennt in der Reihenfolge Bronze, Silber, Gold aufgerufen. Der Medaillengewinner tritt auf das Podium, wenn er vom Ansager gerufen wird.
- g) Zuerst wird der Bronzemedaillengewinner oder das Bronzemedaillengewinner-Team auf das Podium ansteigen, und die Medaille und das Diplom werden verliehen. Als nächstes wird die mit der Silbermedaille ausgezeichnete Einzelperson oder das Team auf das Podium gerufen und erhält die Medaille und das Diplom, gefolgt von dem Goldmedaillengewinnern. Nach der Vergabe jeder Medaille wird ein Moment gewährt für Fotos.
- h) Nachdem alle Medaillen vergeben wurden, wird die Hymne des Goldmedaillengewinners oder der Mannschaft gespielt, während die Landesflagge gehisst wird (wenn es keine Länderhymne gibt, wird die FAI-Hymne gespielt). Die Fahnenmasten sollten für den 1. platzierten Wettkämpfer unterschiedliche Höhen haben, wobei der höchste in der Mitte und die beiden kürzeren für den 2. und 3. Platz nach links und rechts liegen sollten. Alle Flaggen sollten an die Spitze eines jeden Mastes gehisst werden.
- i) Die Einzel- oder Teamgewinner posieren eine Minute lang für Gruppenfotos, bevor sie das Siegerpodest verlassen und von dem Preisverleih-Team begleitet werden.
- j) Der erste, der zweite und der dritte Platz (einschließlich der 1., 2. und 3. Platzierten Nationalmannschaft) müssen an den Preisverleihungen teilnehmen.
- k) Aus Respekt vor den nationalen Amtsträgern, FAI-Funktionäre und Organisatoren wird erwartet, dass alle Teilnehmer und insbesondere die Gewinner an der Zeremonie

teilnehmen. Gemäß dem FAI-Protokoll für Preisverleihung und Abschlusszeremonien sollten die Teilnehmer ordnungsgemäß gekleidet sein. Dem Wettbewerbsleiter wird empfohlen, dies während des Briefings zu erwähnen.

C.15.8 Jährliche Analyse der Medaillen von Weltmeisterschaften

Eine Analyse der Anzahl der Weltmeisterschafts-Medaillen (Einzel- und Teammedaillen, Senioren und Junioren) pro Nation wird jedes Jahr der Plenartagung präsentiert.

Hinweis: Jährliche Präsentationen der Medaillen der Weltmeisterschaften pro Nation können von der CIAM-Website <http://www.fai.org/ciam-documents> unter „Documents“ heruntergeladen werden.

C.16 ANFORDERUNGEN AN ORGANISATOREN VON INTERNATIONALE VERANSTALTUNGEN

C.16.1 Allgemeine Anforderungen

Der Veranstalter muss:

- a) eine ausreichende Anzahl qualifizierter Offizieller, Zeitnehmer und Mitglieder der FAI-Jury einsetzen
- b) die erforderlichen Messgeräte zur Verfügung stellen, um die Eigenschaften der betreffenden Modellflugzeuge oder Raketenmodelle zu überprüfen. Eine Liste der Mindestmessgeräte finden Sie im Organisationshandbuch für jede Klasse.
- c) den Wettbewerbsteilnehmern Gelegenheit geben, vor dem Wettbewerb die Eigenschaften ihrer Modelle auf dem offiziellen Messgerät zu überprüfen.
- d) mindestens einen Übungstag vor dem Wettbewerb angeben, der in der Einladung zusammen mit einem Flugplan für den Wettbewerb bekannt gegeben wird. Der Veranstalter wird einen Zeitplan für das offizielle Training zur Verfügung stellen, in dem alle Teilnehmer die gleiche Trainingszeit haben. Der Übungstag darf nicht verlängert werden, um den Beginn des offiziellen Wettbewerbs zu verzögern.

Abhängig von der Art der Veranstaltung oder der Klasse kann nach dem Wettkampf ein Reservetag eingeplant werden, um den Abschluss des offiziellen Fluges bei Wetter oder andere Verzögerungen zu ermöglichen, die den planmäßigen Abschluss verhindern würden

- e) den Namen und die Adresse einer Kontaktperson angeben, die ausländische Teams informieren kann.
- f) die Ergebnisse jeder Runde während des Wettbewerbs anzeigen und anschließend die offiziellen Ergebnisse veröffentlichen. Die Anzeige und Veröffentlichung darf keine zusätzlichen Statistiken oder Elemente enthalten, die nicht vom FAI-Sportgesetz gefordert werden. Abkürzungen zur Bezeichnung der Staatsangehörigkeit müssen der Liste der nationalen Kennzeichen entsprechen.

Hinweis: Die Liste der nationalen Identifizierungsmarken (3 Buchstaben pro Land) kann von der CIAM-Website <http://www.fai.org/ciam-documents> unter "Documents" heruntergeladen werden.

- g) Bereitstellung geeigneter Einrichtungen für eine Dopingkontrollstation, wenn dies von der nationalen Anti-Doping-Organisation des Gastlandes oder von der FAI oder WADA verlangt wird.
- h) einen geeigneten Wettbewerbsbereich festlegen, der die volle Leistung des Modellflugzeugs ermöglicht und eine sichere Rückholung ermöglicht.

- i) für Welt- und Kontinentalmeisterschaften und offene Nationalspieler im FAI-Sportkalender kostenlos eine Haftpflichtversicherung in Höhe des für die Wettbewerbsteilnehmer erforderlichen Standards anbieten, einschließlich des Fliegens in Off-Site-Übungsanlagen.
- j) für die Zeitnahme, sofern in den Regeln für eine bestimmte Klasse nichts anderes festgelegt ist, quartzgesteuerte elektronische Stoppuhren mit digitaler Anzeige oder ein elektronisches System gleicher oder höherer Genauigkeit einsetzen.

C.16.2 Anforderungen an die Funkfernsteuerung**C.16.2.1 Fluggebiet**

Der Veranstalter muss für einen glatten und ebenen Flugbereich für R/C-Modelle sorgen, um Starts und Landungen zu erleichtern.

C.16.2.2 Sender-Abstellbereich

Wenn es Mitbewerber gibt, die am/ fm-Sender auf demselben Frequenzband verwenden, ist ein Sender-Abstellbereich nur für diese Sender erforderlich.

Wenn sich ein AM / FM-Sender-Abstellbereich als notwendig erweist, dann gilt Folgendes:

- a) Auf dem Wettbewerbsgelände vor Beginn des Wettbewerbs müssen täglich alle am Wettbewerb beteiligten AM / FM-Sender abgegeben werden und unter Aufsicht eines Sonder-Offiziellen gehalten werden.
- b) Alle Sender müssen am Ende der täglichen Flugaktivitäten zurückgegeben werden und dürfen nicht im Abstellbereich verbleiben, es sei denn, dies ist mit dem Veranstalter ausdrücklich vereinbart.
- c) Der/ die Sender-Aufbewahrungs-Offizielle geben den Sender nur dann an den Teilnehmer aus, wenn er zu seinem Flug aufgefordert wird (gemäß dem für die betreffende Klasse festgelegten Verfahren).
- d) Sobald der Flug beendet ist, muss der Wettkämpfer seinen Sender sofort an den Offiziellen im Abstellbereich zurückgeben.
- e) Eine Geldstrafe in Höhe von 50 Euro pro Pilot wird erhoben, wenn aus irgendeinem Grund ein Sender nicht abgeholt wird.

C.16.2.3 Frequenzspreiz-Sender (z.Bsp. Sender mit 2.4 GHz-Funkstrecke)

Es ist nicht erforderlich, Frequenzspreiz- (Spread-Spectrum) Sender in den Sender-Abstellbereich abzugeben.

C.16.2.4 AM / FM-Sender

- a) Es ist nicht gestattet, während der Wettkampfzeiten einen AM/ FM-Sender an der Wettkampfstätte zu verwenden, es sei denn:
 - i) einen offiziellen Flug machen oder
 - ii) die ausdrückliche Erlaubnis der Wettbewerbs-Offiziellen erteilt wurde.
- b) Sofern der Wettbewerbsdirektor nicht im Voraus eine Änderung zulässt, wird die Verwendung einer Frequenz, die sich von der vom Veranstalter in der Startliste angegebenen Frequenz unterscheidet, als nicht autorisierte Übertragung angesehen.
- c) Sofern in den Regeln für eine bestimmte Klasse nichts anderes festgelegt ist, wird dem Teilnehmer nur die Nutzung einer Frequenz für den Wettbewerb gestattet.

Hinweis: Bei nachgewiesenen Störungen kann der Wettbewerbsleiter eine andere Einzelfrequenz zuweisen.

- d) Jede unerlaubte Übertragung während des Wettbewerbszeitraums führt dazu, dass der Täter automatisch vom gesamten Wettbewerb ausgeschlossen wird und er zu weiteren Strafen verurteilt wird.
- e) Die Senderfrequenz muss an der Außenseite des Senders angezeigt werden.
- f) Frequenzsynthetisierte Sender müssen so ausgelegt sein, dass sie die aktuelle Frequenz anzeigen und ohne HF-Übertragung auf eine andere Frequenz wechseln können.

C.16.2.5 Erkennung von Funkstörungen

Der Veranstalter muss einen Spektrumanalysator oder eine andere geeignete Funküberwachungsausrüstung zur Verfügung stellen zum Zweck der Erkennung von Funkstörungen und ein Mittel zur Übermittlung dieser Informationen an den/ die Piloten und/ oder den Startstellen- / Wettbewerbsleiter.

C.16.2.6 Startreihenfolge

Sofern nichts anderes angegeben ist, muss die anfängliche Startreihenfolge der verschiedenen Wettkämpfer vor dem Wettkampf durch Auslosung festgelegt werden. Mit Ausnahme von F3B, F3J und F3K wo nicht benachbarte Funkfrequenzen benutzt werden sollen. Teammitglieder werden nicht in der gleichen Gruppe eines F3D- oder F5D-Laufs teilnehmen, und Mitglieder einer Nationalmannschaft dürfen nicht unmittelbar danach starten. Für F3B, F3J und F3K sollten Wettbewerber desselben Teams nach Möglichkeit nicht in der nächst folgenden Gruppe fliegen.

C.16.2.7 Andere Anforderungen

- a) Der Veranstalter muss das Gelände eines Wettbewerbs im Vorwege besichtigen, um mögliche Fälle von Funkstörungen zu ermitteln, die sich auf Wettbewerber auswirken könnten. Solche Möglichkeiten müssen den teilnehmenden NACs so früh wie möglich gemeldet werden. Frequenzbänder oder bestimmte Frequenzen, die nachweislich am Ort des Wettbewerbs als frei von Interferenzen befunden wurden, werden den NAC ebenfalls gemeldet.
- b) Die Organisatoren müssen an Wochentagen und am Wochenende Messungen des Wettbewerbsgeländes durchführen, um festzustellen, ob Muster für Funkstörungen vorhanden sind, und die NACs über weitere Probleme informieren. Viele kommerzielle oder industrielle Aktivitäten sind nur Wochentagsprobleme. In jedem Fall ist der Veranstalter dafür verantwortlich, sicherzustellen, dass alle Teilnehmer eines funkgesteuerten Ereignisses im Voraus über bekannte Funkstörungen informiert werden, die an dem Flugplatz auftreten können und in welcher Häufigkeit.

C.17 DAUER UND UNTERBRECHUNG EINES WETTBEWERBS

C.17.1 Dauer

Wettkämpfe im Freien, einschließlich Startvorbereitungen, müssen zwischen Sonnenaufgang und Sonnenuntergang stattfinden, mit Ausnahme der Klassen F1A, F1B, F1C und Raketenmodell-Dauerflug. In diesen Klassen müssen mindestens zwei Runden stattfinden, wenn zu erwarten ist, dass Wind und thermische Aktivität auf einem Minimum sind. Die Wettbewerbe können vor Sonnenaufgang beginnen, wenn die von den Modellen zurückgelegte Entfernung in Bezug auf die Größe des Flugplatzes auf eine Unterbrechung des Wettbewerbs während der windigsten Zeit des Tages schließen lässt. Eine solche Unterbrechung kann in das Wettbewerbsprogramm aufgenommen oder mit Zustimmung der Jury vom Veranstalter beschlossen werden.

Das Wettbewerbsprogramm einschließlich der Rundenzeiten sowie der Start- und Endzeiten des Wettbewerbs muss in den Bestimmungen klar angegeben sein.

C.17.2 Unterbrechung

- a) Der Wettbewerb sollte vom Wettbewerbsdirektor unterbrochen oder der Start verzögert werden bei folgenden oder anderen außergewöhnlichen Umständen:
 - i) Sofern in den Regeln für eine Kategorie oder eine bestimmte Klasse nichts anderes festgelegt ist, ist der Wind mindestens zwei Minuten lang ununterbrochen stärker als 12 m / s, gemessen zwei (2) Metern über dem Boden an der Startlinie (Fluglinie)
 - ii) Die Sichtbarkeit verbietet die ordnungsgemäße Beobachtung der Modelle (insbesondere bei F/F- oder R/C-Wettbewerben) oder aufgrund der atmosphärischen Bedingungen, wenn eine Fortsetzung des Wettbewerbs gefährlich ist.
 - iii) Die Startlinie muss neu positioniert werden. Dies kann nur zwischen Runden oder zwischen Aufgaben oder Gruppen in F3B und zwischen Runden oder Gruppen in F3J oder F5J erfolgen.
 - iv) Die vorherrschenden Bedingungen sind so, dass sie zu inakzeptablen sportlichen Ergebnissen führen können.
 - v) Für F3A, F3M, F3C, F3N, F4C, F4H, F3D und F5D, wenn sich die Sonne im Figuren-Flugbereich befindet.
 - vi) alle Vorfälle, die die Sicherheit beeinträchtigen oder der Notdiensten benötigt Zugang.
- b) Im Falle einer Unterbrechung während einer Runde muss der Wettbewerbsleiter entscheiden, welche Maßnahmen ergriffen werden sollen, um die Runde abzuschließen, zu wiederholen oder abubrechen oder andere für eine bestimmte Kategorie festgelegte Optionen. Der Rest der Runde kann abgeschlossen werden, sobald die Bedingungen dies zulassen, und alle Wettkämpfer und Teammanager werden darüber informiert.

In den beschriebenen Fällen ist der Veranstalter weder zur Rückgabe der Startgebühr noch zur Wiederholung des Wettbewerbs verpflichtet. Die Ergebnisse basieren auf den Ergebnissen der abgeschlossenen Runden.

Ein unterbrochener Wettbewerb kann verlängert werden, wenn die Anforderungen von C.17.1 erfüllt sind.

C.18 SICHERHEIT

Die überwiegende Mehrheit des heutigen Modellfliegens findet in den meisten Ländern als Hobby und nicht im Rahmen eines Wettbewerbs statt und manchmal auch an öffentlich zugänglichen Stellen mit geringer oder keiner formellen Kontrolle. Jeder Unfall mit einem Modellflugzeug kann zu Sachschäden, Verletzungen und möglicherweise sogar zum Tod führen. Ein weniger offensichtliches Ergebnis ist neben dem unmittelbaren Schaden das schlechte Image des Modellfliegens, das von der Berichterstattung über solche Vorfälle in den Medien ausgeht, was zu öffentlichem Antagonismus und dem Verlust von Fluggeländen führt.

Während die folgenden Informationen in erster Linie für FAI-Wettbewerbsflüge bestimmt sind, kann ein Großteil davon sowohl für nationale Wettbewerbe als auch für das Freizeitmodellfliegen angewendet werden.

C.18.1 Prämisse

- a) Es ist äußerst wichtig, dass alle Modellflieger die Sicherheitsregeln einhalten. Jeder durch Unachtsamkeit verursachte Unfall behindert den Fortschritt der Modellfliegerei.
- b) Sicherheitsregeln sind kein Hindernis für die Freude am Modellfliegen, sie helfen zu beweisen, dass Modellflieger die verantwortlichen Bürger sind, die vorgeben zu sein.
- c) Es ist kein Zeichen von Intelligenz, das eigene Können vor Zuschauern zu beweisen.

Der Pilot weiß vielleicht, was er tut, hat aber keine Möglichkeit zu wissen, was andere tun werden. Es ist also zu seinem persönlichen Vorteil, sicherzustellen, dass keine Aktion von seiner Seite aus zu einem Unfall führt. Es ist daher sehr wichtig, kein Modellflugzeug im Wettkampf oder in Anwesenheit von Zuschauern zu fliegen, bis der Pilot seine flugfähig bewiesen hat.

C.18.2 Kompetenz

Die folgenden Offiziellen sind befugt, Sicherheitsregeln anzuwenden und durchzusetzen:
die FAI-Jury;
die Punktwerber
der Wettbewerbsdirektor;
die Startstellenleiter;
der Fluglinienleiter;
die Abnahmeprüfer;
alle Offiziellen des Organisationsgremiums.

C.18.3 Verboten

- a) Propeller und Rotorblätter aus Metall;
- b) reparierte Propeller und Rotorblätter;
- c) nicht ordnungsgemäß montierte Motoren;
- d) Messerscharfe Flächenkanten ;
- e) scharfe Spinner oder Propellerbefestigungen;
- f) nicht stoßfeste Funkausrüstung, wenn Motorvibration auftritt;
- g) Ballast oder schwere Teile, die abgeworfen werden könnten;
- h) eine brennende Sicherung, die nicht in einem Schutzrohr oder einer ähnlichen Vorrichtung eingeschlossen ist, um sie bis zum Verlöschen zu halten;
- i) Propeller, die nach vorne klappen, und so Propellerspitzen in Flugrichtung zu zeigen.

C.18.4 Andere Anforderungen

- a) Das Modell sollte eine Identifikation des Eigentümers tragen.
- b) Alle Spinner und andere nach vorne gerichtete Teile aus Metall oder gleichermaßen steifen Material sollten einen Mindestradius von 5 mm haben.
Dies gilt nicht für F2-Modellflugzeuge.

C.18.5 Kontrollen vor dem Flug

- a) Unmittelbar vor jedem Flug muss der Pilot den tatsächlichen Zustand und die ordnungsgemäße Funktion aller Teile überprüfen, die zu einem effizienten und sicheren Flug des Modells und der ordnungsgemäßen Montage und Befestigung der verschiedenen Teile beitragen, unter besonderer Berücksichtigung der Motoren und Propeller.
- b) Modelle, die nicht getestet wurden und sich als flugfähig erwiesen haben, dürfen nicht in Anwesenheit von Zuschauern geflogen werden. Bemühen Sie sich, alle Flüge so durchzuführen, dass keine Gefahr für Zuschauer und andere Flieger besteht.

C.18.6 Nach dem Start des Modells

Unmittelbar nachdem der Pilot sein Modell gestartet hat, muss er den Startbereich verlassen, seine Ausrüstung entfernen und bei Segelflugzeugen sein Startseil aufwickeln.

C.18.7 Fluggelände

- a) Es ist zwingend notwendig, dass sich alle Flugplätze ausreichend weit von Stromleitungen entfernt befinden.
- b) Der Startbereich muss sorgfältig gewählt werden, so dass Personen und Sachwerte ausreichend Sicherheit sind. Die in diesem Zusammenhang zu betrachtenden Punkte sind: Windstärke und -richtung, relative Position von Gebäuden, Landebahnen, Abstellplätzen für Fahrzeuge und Zuschauerbereiche sowie Bereich, in dem die Modelle nach einem normalen Flug landen, je nach Wind.
- c) Flugplätze in der Nähe eines Flughafens oder Flugplatzes, insbesondere entlang des Landekorridors, dürfen nur mit Genehmigung des Flughafenbetreibers und unter vollständiger Einhaltung der Sicherheitsvorschriften und -anforderungen als Austragungsorte ausgewählt werden.

C.19 STRAFEN

Mitglieder des CIAM-Präsidiums oder des Wettbewerbs sind berechtigt, gegen Teilnehmer (Teammanager, Konkurrenten, Helfer, „Caller“, Mechaniker,...) oder Offizielle wegen Verstoßes gegen den FAI-Sportkodex gemäß FAI-Sportkodex, Abschnitt 6.2, Geldstrafen zu verhängen.

Sofern nicht anders angegeben, sind Verstöße strafbar, unabhängig davon, ob sie vorsätzlich oder fahrlässig begangen wurden.

C.19.1 Vom Wettbewerbsdirektor verhängte Strafen

Der Wettbewerbsdirektor kann mit Zustimmung der FAI-Jury Strafen verhängen für:

- Technische Verstöße (einschließlich, aber nicht beschränkt auf die Nichteinhaltung von Regeln, die durch Fehler oder Versehen verursacht wurden).
 - schwerwiegende Verstöße (einschließlich, aber nicht beschränkt auf gefährliches oder gefährdendes Verhalten oder Handlungen);
 - unsportliches Verhalten (einschließlich, aber nicht beschränkt auf Betrug, vorsätzliche Versuche, Offizielle zu täuschen oder in die Irre zu führen, FAI in Verruf zu bringen, mutwillige Störung anderen Konkurrenten, Fälschung von Dokumenten, Verwendung verbotener Ausrüstung oder verbotener Drogen und Luftraumverletzungen).
- Sobald ein Wettbewerber zu einem offiziellen Versuch zum Startplatz oder in den Flugkreis gerufen wurde, wird das Rauchen oder Konsumieren von alkoholischen Getränken ebenfalls als unsportliches Verhalten betrachtet, bis der Versuch beendet ist.

C.19.1.1 Strafmaß

Die Schwere der verhängten Strafen kann je nach Straftat von einem Mindestverlust an Punkten bis zum Ausschluss reichen.

- a) Technische Verstöße. Sofern in dem speziellen Abschnitt 4 des Sportkodex keine andere Sanktion festgelegt ist führen, als Orientierungshilfe, technische Regelverstöße oder die Nichteinhaltung von Anforderungen, die durch Fehler oder Versehen verursacht wurden, wenn der betreffende Teilnehmer keinen Vorteil erlangt hat oder hätte erzielen können, zu einer Verringerung von mindestens 2% der besten Punktzahl oder der maximal verfügbaren Punktzahl für die Flugaufgabe.
Wenn der Wettbewerber jedoch ein Modell, eine Ausrüstung oder einen Kraftstoff verwendet, der nicht in jeder Hinsicht den Regeln und Bestimmungen der Veranstaltung entspricht oder vom Veranstalter nicht genehmigt wurde, wird er vom Wettbewerb ausgeschlossen.
- b) Schwere Verstöße. Sofern in dem speziellen Abschnitt 4 des Sportkodex keine andere Sanktion festgelegt ist, sollten schwerwiegende Verstöße, einschließlich gefährlicher oder gefährdender Handlungen oder Wiederholungen geringerer Verstöße, zu einer Verringerung der Punktzahl von mindestens 5% der Punktzahl des führenden Besten oder der Höchstpunktzahl für die Aufgabe, als Mindestzahl von Strafen gelten.

- c) Unsportliches Verhalten. Betrug oder unsportliches Verhalten, einschließlich vorsätzlicher Versuche, Offizielle zu täuschen oder in die Irre zu führen, mutwillige Eingriffe bei anderen Konkurrenten, Fälschung von Dokumenten, Verwendung verbotener Geräte oder verbotener Drogen, Verstöße gegen den Luftraum oder wiederholte schwerwiegende Regelverstöße sollten in der Regel mit Ausschluss vom Wettbewerb bestraft werden. Unsportliches Verhalten ist auch als bewusster Versuch eines Teilnehmers zu verstehen, der direkt Teil einer Nationalmannschaft ist, um Offizielle oder andere Konkurrenten oder Mannschaften zu beeinflussen, einzuschüchtern oder zu bedrohen, um sich einen Vorteil gegenüber anderen Konkurrenten oder Teams zu verschaffen. unabhängig davon, ob dies unmittelbar vor, während oder unmittelbar nach dem Sportereignis geschieht. Dieses Verhalten kann zur Disqualifikation der Person oder des Teams vom Wettbewerb führen.
- d) Ausschluss vom Wettbewerb. Alle Wettbewerber, die ein Modell, eine Ausrüstung oder einen Kraftstoff verwenden, der nicht in jeder Hinsicht den Regeln und Bestimmungen der Veranstaltung entspricht oder vom Veranstalter nicht genehmigt wurde, werden vom Wettbewerb ausgeschlossen.

C.19.1.2 Information und Veröffentlichung

Die FAI-Jury benachrichtigt den betroffenen Teilnehmer und/ oder den Teammanager unverzüglich nach einer Sanktionsentscheidung und gibt die Gründe für die Sanktion an. Die Strafen werden auf dem Bewertungsbogen des Tages aufgeführt, an dem die Strafe verhängt wurde.

C.19.2 Vom CIAM-Präsidium verhängte Sanktionen

Sanktionen können auch vom CIAM-Präsidium verhängt werden, nachdem ein Verstoß an das CIAM-Präsidium gemeldet wurde. Eine Meldung kann von der FAI-Jury gemeldet werden, ist aber nicht auf diese beschränkt. In diesem Fall entscheidet das CIAM-Präsidium, wo, wann und wie Sanktionen oder Ausschlüsse von der Teilnahme verhängt werden

C.19.2.1 Arten von Strafen

Die folgenden Sanktionen können vom CIAM-Präsidium gegen Teilnehmer oder Offizielle verhängt werden:

- a) eine Warnung, Ermahnung oder Verweis;
- b) eine Anweisung, nicht an einem bestimmten Ereignis oder an bestimmten Ereignissen oder Klassen (oder Arten von Ereignissen oder Klassen) für einen bestimmten Zeitraum teilzunehmen oder zu amtieren;
- c) Empfehlung an den FAI-Vorstand für die Aussetzung der FAI-Sportlizenz für einen bestimmten Zeitraum;
- d) Ausschluss von einem bestimmten Ereignis oder einer bestimmten Veranstaltung oder Klasse (oder Arten von Ereignissen oder Klassen);
- e) Streichung für einen bestimmten Zeitraum von der internationalen Punktwerteliste;
- f) jegliche im FAI-Verhaltenskodex festgelegte Sanktion;
- g) jede andere Sanktion, die im Rahmen der Befugnisse der FAI oder der NAC liegt.

C.19.2.2 Veröffentlichung

Das CIAM-Präsidium entscheidet, wo, wann und wie Sanktionen oder Ausschlüsse von der Teilnahme verhängt und veröffentlicht werden.

C.20 BESCHWERDEN UND PROTESTE

C.20.1 Beschwerde

Der Zweck einer Beschwerde besteht darin, eine Korrektur zu erreichen, ohne dass ein

förmlicher Protest erforderlich ist. Es wird empfohlen, eine Beschwerde einzureichen, bevor ein Protest eingereicht wird (siehe Abschnitt 6.1 des FAI-Sportkodex).

C.20.2 Protest

- a) Alle Proteste müssen dem Wettkampfleiter der Veranstaltung oder dem zuständigen Wettkampfleiter für eine Veranstaltung mit mehreren Klassen schriftlich in englischer Sprache vorgelegt werden und müssen mit der Zahlung einer Gebühr einhergehen. Die Höhe dieser Gebühr beträgt 50 Euro. Die Anzahlung wird nur zurückerstattet, wenn der Protest bestätigt wird.
- b) Ein und dieselbe Person (Teammanager oder Wettkämpfer je nach Art des Wettbewerbs) darf nicht zwei aufeinanderfolgende Proteste wegen desselben Vorfalles erheben.
- c) Proteste müssen in Übereinstimmung mit dem Allgemeinen Code 6.4 des FAI-Sportkodex Schiedsverfahren sein.

C.20.3 Frist für die Einreichung von Protesten

- a) Vor Beginn der Veranstaltung: Ein Protest gegen die Gültigkeit einer Teilnahme, die Qualifikation der Wettkämpfer, die Wettbewerbsregeln, der Flug- und Wettbewerbsbereiche, die Abnahmeprüfung von Modellen, die Punktwerte oder andere Wettbewerbsoffizielle muss mindestens einen Stunde vor der Eröffnung des Wettbewerbs eingereicht werden.
- b) Während der Veranstaltung: Ein Protest gegen eine Entscheidung der Punktwerte oder anderer Wettbewerbsoffizielle oder gegen einen Fehler oder eine Unregelmäßigkeit, die ein anderen Teilnehmern oder Teammanagern während einer Veranstaltung begangen wurden, muss eingereicht werden, sobald die Wettbewerbssituation dies erfordert, jedoch nicht später als 60 Minuten nach dem Vorfall

Hinweis: Ein Protest bezüglich der offiziellen Ergebnisse muss eingereicht werden, sobald die offiziellen Ergebnisse auf dem Fluggelände der Veranstaltung veröffentlicht wurden aber spätestens vor der Preisverleihung.

C.21 CIAM-TROPHÄEN

Alle Trophäen, die vom CIAM als Preise an Einzel- oder Mannschaftssieger von Meisterschaften und an Weltcupsieger vergeben wurden, gelten als in der Obhut der FAI. Die Trophäen gelten je nach Ausstellungsbedingungen als Eigentum der FAI oder des Spenders. Ein Eigentumsverzeichnis wird vom FAI-Büro geführt.

C.21.1 Registrierung von CIAM-Trophäen

Das Präsidium führt ein Haupt-Verzeichnis der Trophäen, in dem die Inhaber, der Spender und die Bedingungen für die Vorlage und Annahme aufgeführt sind. Dieses Register wird vom Sekretär geführt und jedes Jahr spätestens auf der Plenartagung auf den neuesten Stand gebracht.

Hinweis: Die Liste der aktuellen CIAM-Trophäen ist auf der CIAM-Website <http://www.fai.org/ciam-documents> unter "Documents" verfügbar.

C.21.2 Annahme von CIAM-Trophäen

Spender von Trophäen, die als "unbefristet" gelten (d.h. im Eigentum der FAI oder des Spenders verbleiben) und zur Vergabe bei Meisterschaften oder Weltmeisterschaften vorgeschlagen werden, müssen der CIAM ihre Absicht spätestens am Tag der Verabschiedung der Tagesordnung der Plenartagung für das jeweilige Jahr, erklären. Die Annahme der Trophäe setzt eine Mehrheit der Stimmen der Mitglieder der CIAM voraus.

C.21.3 Vergabe von CIAM-Trophäen

CIAM-Trophäen werden jährlich (Weltcup-Trophäen) oder alle zwei Jahre (Meisterschaftstrophäen) vergeben. In Fällen, in denen aus welchem Grund auch immer eine Trophäe über einen Zeitraum von fünf Jahren nicht vergeben wird, geht das Sorgerecht für die Trophäe zurück an den Spender.

C.21.4 CIAM-Trophäen Berichts-Formulare

Für CIAM-Meisterschaftstrophäen wurde ein Standard-Berichtsformular definiert, und für CIAM-Weltcup-Trophäen wurde auch ein Standard-Berichtsformular definiert. Der Zweck dieser Formulare besteht darin, das offizielle FAI-Trophäenregister hinsichtlich des Ortes und der Verantwortung dieser Trophäen genau zu führen.

Hinweis: Die Standard-Berichtsformulare können von der CIAM-Website <http://www.fai.org/ciam-documents> im Abschnitt "Documents" heruntergeladen werden.

C.21.5 Meisterschaftstrophäen

- a) Vor der Veranstaltung muss der Organisator der Meisterschaft beim FAI-Büro eine Kopie des Trophäenberichtsformulars des Vorjahres anfordern, das die Kontaktdaten des aktuellen Trophäeninhabers enthält. Der Veranstalter informiert den Jurypräsidenten über den Status der Trophäenübergabe.
- b) Bei der Meisterschaft verwendet der Jurypräsident oder ein von ihm ernanntes Mitglied der FAI-Jury das Trophäenberichtformular, um den Status der Trophäe zu überprüfen und die Details des neuen Inhabers einschließlich der Identifikationsdaten zu notieren.
- c) Ausfüllen des Trophäenberichtformulars:
 - i) Wenn der Organisator der Meisterschaft dies arrangiert, muss er das ausgefüllte Formular elektronisch mit den offiziellen elektronischen Ergebnissen an das FAI-Büro senden (siehe C.13.6).
 - ii) Wenn ein Mitglied der FAI-Jury dies arrangiert, muss der Jurypräsident dem Jurybericht das Formular beifügen, das er elektronisch an das FAI-Büro senden muss (siehe C.7.1).
- d) Das FAI-Büro leitet das Formular für die Trophäenmeldung an den Sekretär weiter.

C.21.6 World Cup-Trophäen

World Cup-Trophäen können auf der Vollversammlung, bei einer relevanten Welt- oder Kontinentalmeisterschaft oder bei einem World Cup Wettbewerb vergeben werden.

Der World Cup-Koordinator ist für das Verfahren zur Erstellung eines Trophäenberichts verantwortlich. Das Verfahren ist wie folgt:

- a) Nachdem die endgültigen Ergebnisse eines World Cups festgelegt wurden, sendet der World Cup-Koordinator dieses Formular an alle „früheren Inhaber“ und an alle „neuen Inhaber“ der Trophäen oder ihrer NAC. Das Formular enthält die Daten des "Neuen Inhabers" und den vereinbarten "Ort der Trophäenübergabe". Der World Cup-Koordinator kann beim FAI-Büro eine Kopie des Trophäenformulars des Vorjahres anfordern, das die Kontaktdaten des aktuellen Trophäeninhabers enthält.
- b) Der "Vorbesitzer" oder sein NAC muss die Trophäe an den Ort schicken, der auf dem Formular "Ort der Trophäenübergabe" angegeben ist.
- c) Am Übergabeort verwendet der World Cup-Koordinator oder ein Mitglied der FAI-Jury das Trophäenformular, um den Zustand der Trophäe zu überprüfen und die Details des neuen Inhabers einschließlich der Identifikationsdaten zu notieren.

- d) Der "neue Inhaber" oder sein NAC muss das ordnungsgemäß ausgefüllte und unterschriebene Formular elektronisch an das FAI-Büro zurückschicken, nachdem die Präsentation stattgefunden hat.

C.21.7 Verantwortlichkeiten des Inhabers einer CIAM-Trophäe

Für Zwecke der Klarstellung ist der Inhaber die betroffene NAC.
Das NAC des Gewinners ist für die sichere Zustellung der Trophäen / Trophäen an den Veranstalter bei der nächsten Meisterschaft oder an den vereinbarten Ort für World Cup-Trophäen verantwortlich.

Die Inhaber der Trophäen sind verantwortlich für:

- a) Erhaltung der Trophäe in gutem Zustand.
- b) Gravieren des Namens des Gewinners und des Datums des Preises in der von den vorherigen Gewinnern festgelegten Weise.
- c) Versicherung gegen Verlust für den Zeitraum, in dem sie gehalten wird.
- d) Übergabe der Meisterschaftstrophäen an die Organisatoren der nächsten Meisterschaften an die vom Veranstalter gewünschte Adresse. Wird kein Antrag gestellt, muss die Trophäe mindestens sechs Wochen vor dem Datum der Meisterschaft an die NAC des Veranstalters geliefert werden.
- e) Die Kosten für den Transport einer Trophäe zu den Organisatoren der kommenden Meisterschaft trägt der NAC, der die Trophäe hält.

Hinweis: Die Liste der aktuellen Inhaber der CIAM-Trophäen wird jährlich im Abschnitt "Dokumente" der CIAM-Website <http://www.fai.org/ciam-documents> veröffentlicht.

C.21.8 Verlust einer CIAM-Trophäe

Im Falle eines Verlusts oder Versäumnisses einer Meisterschafts-Trophäe zu vergeben, muss der Organisator der Meisterschaft der CIAM eine Erklärung über die Umstände vorlegen und einen Ersatz vorschlagen, über den der Spender der ursprünglichen Trophäe und die CIAM entscheidet.

Im Falle eines Verlusts oder Versäumnisses eine World Cup-Trophäe zu vergeben muss der Vorsitzende des Unterausschusses der CIAM eine Erklärung der Umstände vorlegen und eine Ersatzlösung vorschlagen. Über den Ersatz und die damit verbundene Verfahren werden vom CIAM-Büro festgelegt.

- Ende -

