



Gegenstand:

IKARUS C42: Anlenkplatte Seitenruder

Betreff:

alle IKARUS C42 bis Seriennummer 9701-6022, Januar 1997

Anlaß:

Bei der Nachprüfung einer C42 wurde ein Anriss an einer der oberen Schweißnähte des Anlenkhebels am Seitenruder festgestellt.

Maßnahmen:

Kontrolle der Schweißnähte der Anlenkplatte auf Rissbildung gemäß nachfolgender Arbeitsanweisung

Austausch der Handbuchseite: Anhang 100-Stunden- oder Jahreskontrolle

Fristen:

Kontrolle alle 100 Flugstunden bzw. einmal jährlich.

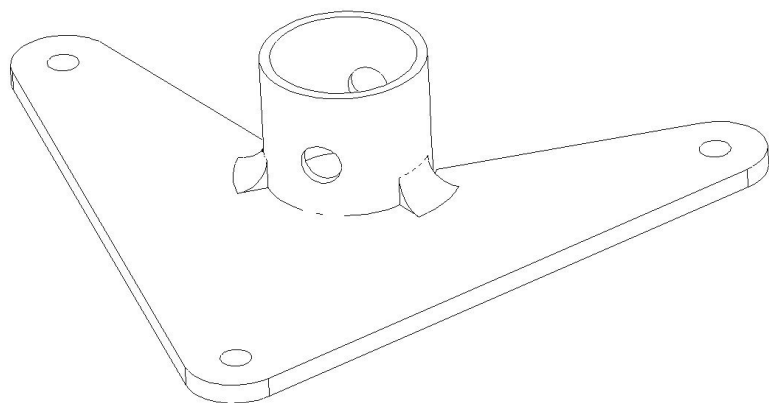
Gewichte und Momente:

keine Auswirkung

Arbeitshinweise:

Bei Rissbildung ist das entsprechende Bauteil vor dem nächsten Start auszutauschen.

Schweißnähte an Ober- und Unterseite auf Rissbildung überprüfen



Die Arbeiten können von einer sachkundigen Person durchgeführt werden.

Im Falle eines Auftretens vorgenannter Mängel wäre die Lufttüchtigkeit des Luftsportgerätes derart beeinträchtigt, dass es nur in Betrieb genommen werden darf, wenn die angeordneten Maßnahmen ordnungsgemäß durchgeführt worden sind.