



Gegenstand:

IKARUS C42 und C42B: Seitenruderpedal

Betreff:

alle IKARUS C42 und C42 B bis Ser.-Nr. 0603-6799

Anlaß:

Bei einer C42 kam es zum Bruch des linken Copiloten-Pedals.

Maßnahmen:

1. Kontrolle der Schweißnaht an der Pedalwurzel auf Rissbildung gemäß nachfolgender Arbeitsanweisung
2. Wir empfehlen den Austausch der betroffenen Pedale

Es ist darauf zu achten, sich beim Zurechtsetzen nicht mit den Füßen auf den Pedalen abzustützen, da hierbei die zulässige Pedallast überschritten werden kann.

Fristen:

Kontrolle vor dem nächsten Start, danach alle 25 Flugstunden

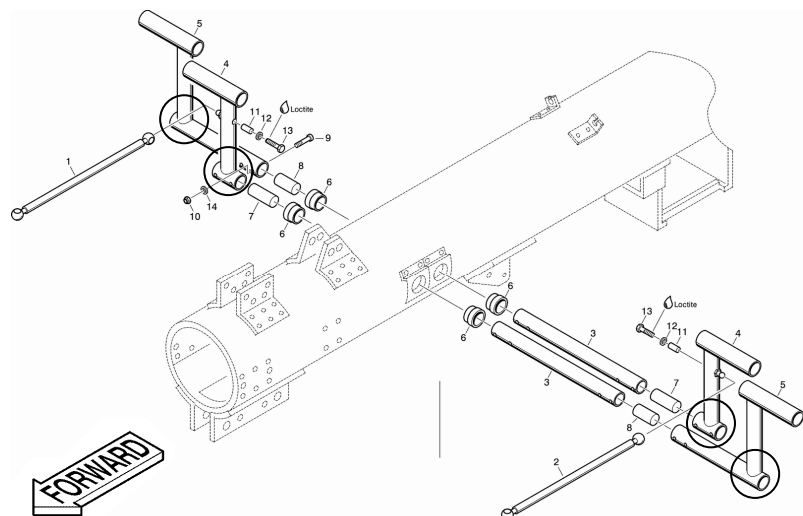
Gewichte und Momente:

keine Auswirkung

Arbeitshinweise:

Zur Kontrolle sind die Pedalstoßstangen zu lösen und die Pedale, nach Kontrolle der Vorderseite, in Richtung Sitz zu klappen, um die Rückseite untersuchen zu können. Bei Rissbildung ist das entsprechende Pedal vor dem nächsten Start auszutauschen.

Die markierten Bereiche auf Rissbildung überprüfen





Nach der Kontrolle müssen die o.g. Pedalstoßstangen wieder an den Pedalen befestigt und gesichert werden. Die Arbeiten können von einer sachkundigen Person durchgeführt werden.

Im Falle eines Auftretens vorgenannter Mängel wäre die Lufttüchtigkeit des Luftsportgerätes derart beeinträchtigt, dass es nur in Betrieb genommen werden darf, wenn die angeordneten Maßnahmen ordnungsgemäß durchgeführt worden sind.

Austauschpedale, Teilenummer 42A14.01b und 42A14.02b, verbaut seit April '06, können bei COMCO IKARUS bezogen werden.