

SERVICE BULLETIN

Austausch der Schwimmer bei ROTAX® Motor Type 912 und 914 (Serie)

ATA System: 73-00-00 Kraftstoffsystem

VORGESCHRIEBEN

Wiederkehrende Symbole:

Bitte beachten Sie die folgenden Symbole, die Sie durch dieses Dokument begleiten.

Allgemein



WARNUNG

Vorsichtsregeln und -maßnahmen, deren Nichtbeachtung zu schweren Verletzungen oder Tod führen kann.



VORSICHT

Vorsichtsregeln und -maßnahmen, deren Nichtbeachtung zu leichte oder geringfügige Verletzungen führen kann.

ACHTUNG

Besondere Hinweise und Vorsichtsmaßnahmen, deren Nichtbeachtung zu Beschädigungen des Motors und zum Gewährleistungsausschluss führen kann.

UMWELTHINWEIS

Der Umwelthinweis gibt Ihnen Tipps und Verhaltensweisen zum Thema Umweltschutz.

HINWEIS: Besondere Hinweise zur besseren Handhabung.

Änderungen im Text und in Grafiken sind an der Änderungslinie am Rand des Satzspiegels ersichtlich.

Um zufriedenstellende Ergebnisse zu erzielen, müssen die angegebenen Verfahren bzw. Arbeiten in dieser Publikation mit anerkannten Methoden und vorherrschenden gesetzlichen Vorschriften durchgeführt werden. BRP-Powertrain GmbH & Co KG. übernimmt keine Verantwortung für die Qualität der durchgeführten Arbeiten und der Erfüllung, der in dieser Publikation angeführten Anforderungen.

SERVICE BULLETIN

1) Planungsangaben

1.1) Betreff

Es sind alle Motoren der Serie 912 A, 912 F, 912 S und 914 F betroffen, bei denen zumindest eines der nachfolgenden Kriterien zutrifft:

Kriterium A) Motorserialnummer:

Motortype	Serialnummer
912 A	Ab S/N 4 410 957 bis inkl. S/N 4 411 048
912 F	Ab S/N 4 413 008 bis inkl. S/N 4 413 041
912 S	Ab S/N 4 924 408 bis inkl. S/N 4 924 838
914 F	Ab S/N 4 421 136 bis inkl. S/N 4 421 403

Kriterium B) Vergaser:

Die Teilenummer und Serialnummer dieser Vergaser:

Vergaser	Serialnummer
912 A/F	1/3 - TNr. 892500 - Ab S/N 116434 bis inkl. S/N 144101 2/4 - TNr. 892505 - Ab S/N 115846 bis inkl. S/N 143886
912 S	1/3 - TNr. 892530 - Ab S/N 121087 bis inkl. S/N 143702 2/4 - TNr. 892535 - Ab S/N 120980 bis inkl. S/N 143505
914 F	1/3 - TNr. 892520 - Ab S/N 116207 bis inkl. S/N 143799 2/4 - TNr. 892525 - Ab S/N 120228 bis inkl. S/N 143310

Kriterium C) Ersatzteile:

Weiters sind all jene Motoren betroffen, bei denen im Zuge einer Wartung, Instandhaltung oder Grundüberholung seit 1. Juli 2012 Schwimmer mit der TNr. 861184, welche noch nicht mit einer Markierung (siehe dazu Seite 7, Kapitel 3.3) gekennzeichnet sind, eingebaut wurden.

HINWEIS:

Die Vergaser oder deren Schwimmer könnten vom ursprünglichen Motor abgebaut und auf einem anderen Motor verwendet worden sein.

Motoren bzw. Vergaser mit einer höheren Serialnummer als in Kriterium A oder B wurden bereits mit geprüften Schwimmern ausgeliefert. Damit die Rückverfolgbarkeit dieser Schwimmer gegeben ist, wurden diese wie im Kapitel 3.3 beschrieben markiert.

Entsprechende Hinweise entnehmen Sie den Wartungsunterlagen bzw. dem Logbuch.

1.2) Zusätzlich zu berücksichtigende ASB/SB/SI und SL

Zusätzlich zu diesem Service Bulletin ist die folgende Service Instruction zu berücksichtigen: Service Instruction-SI-912-021/SI-914-023, "Kontrolle der Vergaser", letztgültige Ausgabe.

d06008.fm

1.3) Anlass

Auf Grund von Abweichungen im Fertigungsprozess der Schwimmer kommt es vereinzelt zu einer erhöhten Aufnahme von Kraftstoff und einem Anstieg des Schwimmergewichtes. Dies führt in weiterer Folge zu einem Verlust des Auftriebs der Schwimmer und einer ggf. nicht mehr korrekten Regelung des Kraftstoffniveaus in der Schwimmerkammer. Mögliche Auswirkungen sind eventuell ein rauher Motorlauf, speziell bei niedrigen Drehzahlen und unter Umständen Leistungsverlust und/oder Kraftstoffaustritt im Bereich des Vergasers.

1.4) Gegenstand

Austausch der Schwimmer bei ROTAX® Motortype 912 und 914 (Serie).

1.5) Fristen

- Vor dem Ersteinbau in ein Luftfahrzeug bzw. der nachfolgenden Erstinbetriebnahme des Motors.
- Beim nächsten von BRP vorgeschriebenen Wartungsereignis oder zumindest aber innerhalb der nächsten 25 Betriebsstunden bzw. spätestens nach 60 Tagen (ab dem Erstausgabedatum dieses Service Bulletins) ist der Austausch der Schwimmer durchzuführen, der unter Betreff 1.1. angeführten Motoren bzw. Vergaser, gemäß nachstehender Arbeitsanweisung Kap. 3.
- Bei rauem Motorlauf, speziell bei niedrigen Motordrehzahlen (Kurbelwelledrehzahl bis 4000 rpm), Kraftstoffgeruch oder Kraftstoffaustritt ist der Austausch vor dem nächsten Flug durchzuführen.



WARNUNG

Nichtbeachtung dieser Anweisung kann zu Motor- und Personenschaden oder Tod führen!

1.6) Genehmigung

Der technische Inhalt dieses Dokuments ist aufgrund von DOA Nr. EASA.21J.048 zugelassen.

1.7) Arbeitszeit

Geschätzte Arbeitszeit:

- Im Luftfahrzeug verbaut: keine Angaben vom Motorenhersteller möglich, da dies vom Einbau abhängig ist

1.8) Gewichte und Momente

Gewichtsänderung - - keine.

Massenträgheitsmoment - - - keine Änderung.

1.9) Elektrische Belastung

Keine Änderung.

1.10) Softwareänderungen

Keine Änderung.

SERVICE BULLETIN

1.11) Querverweise

Ergänzend zu dieser Information sind nachfolgende Dokumente in der letztgültigen Ausgabe zu beachten.

- Wartungshandbuch (WHB) Heavy
- Wartungshandbuch (WHB) Line

HINWEIS: Der Status der Handbücher kann anhand der Änderungsübersicht des Handbuches festgestellt werden. Die erste Spalte dieser Tabelle zeigt den Revisionsstatus.

Diese Zahl sollte mit der Revisionsangabe auf der ROTAX® Website: www.FLYROTAX.com verglichen werden. Änderungen und aktuelle Revisionen können kostenfrei heruntergeladen werden.

1.12) Betroffene Dokumentation

Keine.

1.13) Austauschbarkeit der Teile

- Alle Altteile sind nicht mehr verwendbar und frachtfrei an den ROTAX® autorisierten Vertriebspartner bzw. dessen Service Center zu senden.

2) Materialinformation

2.1) Material- Preis und Verfügbarkeit

Preise und Verfügbarkeit werden auf Anfrage vom ROTAX® autorisierten Vertriebspartner bzw. dessen Service Center bekanntgegeben.

2.2) Firmenunterstützungsinformation

- Etwaige Unterstützung seitens BRP-Powertrain wird auf Anfrage vom ROTAX® autorisierten Vertriebspartner bzw. dessen Service Center bekanntgegeben
- Ausgetauschte Teile sind frachtfrei an einen von ROTAX® autorisierten Vertriebspartner bzw. deren Service Center zurückzusenden.
- Transportkosten, Stillstandskosten, Verdienstentgang, Telefonkosten etc. oder Umbaukosten auf andere Motorversionen oder zusätzliche Arbeiten, die nicht in den Rahmen dieser Mitteilung fallen wie z. B. gleichzeitiges Durchführen einer Grundüberholung werden von ROTAX® nicht getragen und nicht ersetzt.

d06008.fm

SERVICE BULLETIN

2.3) Teileumfang pro Motor

Erforderlicher Teileumfang zum Austausch der Schwimmer und zur Wiederherstellung der Ausgangskonfiguration:

HINWEIS: Es dürfen nur die in dieser Tabelle angeführten Teile verwendet werden.

Erforderlicher Teileumfang zum Tausch der Schwimmer:

TNr.	Menge /Motor	Bezeichnung	Verwendung
861184	nach Bedarf	Schwimmerpaar geführt	Motortype 912/914 Serie
830728	2	Dichtung	Schwimmerkammer 912/914 Serie
631771	2	O-Ring 15,6x1,78	Abschlusschraube 914 Serie

2.4) Material pro Ersatzteil

Keine.

2.5) Nacharbeitsteile

Keine.

2.6) Spezialwerkzeug/ Schmier-/ Kleb-/Dichtmittel- Preis und Verfügbarkeit

Keine.

3) Durchführung / Arbeitsanweisungen

HINWEIS: Vor den Wartungsarbeiten, lesen Sie bitte das gesamte Dokument sorgfältig durch und stellen Sie sicher, dass Sie die Anweisungen und Anforderungen komplett verstehen.

Durchführung Die Maßnahmen sind von einer der nachstehenden Personen bzw. Organisationen durchzuführen und zu bescheinigen:

- ROTAX® - Vertriebspartner bzw. deren Service Center
- Personen mit nachweislicher Qualifikation auf die entsprechende Motortype. Nur autorisiertes Personal (iRMT-Level: Line Maintenance) ist berechtigt diese Arbeiten durchzuführen.

HINWEIS: Sämtliche Arbeiten sind gemäß entsprechendem Wartungshandbuch durchzuführen.

Sicherheitsinformationen



WARNUNG

Diese Arbeiten nicht bei offenem Feuer, Rauchen, Funkenbildung etc. durchführen! Zündung „AUS“ und Motor gegen ungewollte Inbetriebnahme sichern. Fluggerät gegen ungewollte Inbetriebnahme absichern. Minuspol der Bordbatterie abklemmen.



WARNUNG

Gefahr von Verbrennung! Motor abkühlen lassen und entsprechende Sicherheitsausrüstung verwenden.

3.1) Allgemein

Die im ROTAX® Einbauhandbuch definierten Einbauvorschriften hinsichtlich der Vergaserentlüftung bzw. Vergaserbelüftung und der Tropfzasse müssen unbedingt eingehalten werden.

ACHTUNG

An den Schwimmern dürfen keine Modifikationen durchgeführt werden.

Sollte während dem Zerlegevorgang/Zusammenbau das Entfernen einer Sicherungseinrichtung (wie z. B. Drahtsicherung, selbstsichernde Schraube, etc.) notwendig sein, so ist diese immer durch eine neue zu ersetzen.

Schritt	Vorgehen
1	Kontrolle der auf Seite 2, Kapitel 1.1, beschriebenen Kriterien, ob das Luftfahrzeug von diesem SB betroffen ist.
2	Kontrolle des Motorlogbuches und der Wartungsunterlagen, ob dieses SB bereits durchgeführt wurde.

SERVICE BULLETIN

3.2) Demontage der Schwimmerkammer

Siehe dazu [Bild 1](#).

Vorbereitende Arbeiten zur Demontage der Schwimmerkammer gemäß Wartungshandbuch des Luftfahrzeugherstellers.

Schritt	Vorgehen
1	Tropftasse (1) abnehmen.
2	Sichtkontrolle des Vergasers und dessen Betätigungen.
3	Federbügel (5) öffnen bzw. bei ROTAX 914 Serie die Drahtsicherung entfernen und anschließend die Abschlusschraube (6) samt O-Ring (7) abschrauben.
4	Schwimmergehäuse (3) samt Dichtung (4) und die beiden Schwimmer (2) abnehmen.

3.3) Austausch der Schwimmer

Austausch der Schwimmer muss gemäß letztgültigen Wartungshandbuch Heavy durchgeführt werden.

Es müssen nur Schwimmer ohne Markierung ersetzt werden. Schwimmer mit Markierung müssen nicht getauscht werden. (siehe Bild)



1 Markierung

10223
10224

HINWEIS: Diese Markierungen haben keinen Einfluss auf die Funktion der Schwimmer.

3.4) Montage der Schwimmerkammer

Siehe dazu [Bild 1](#).

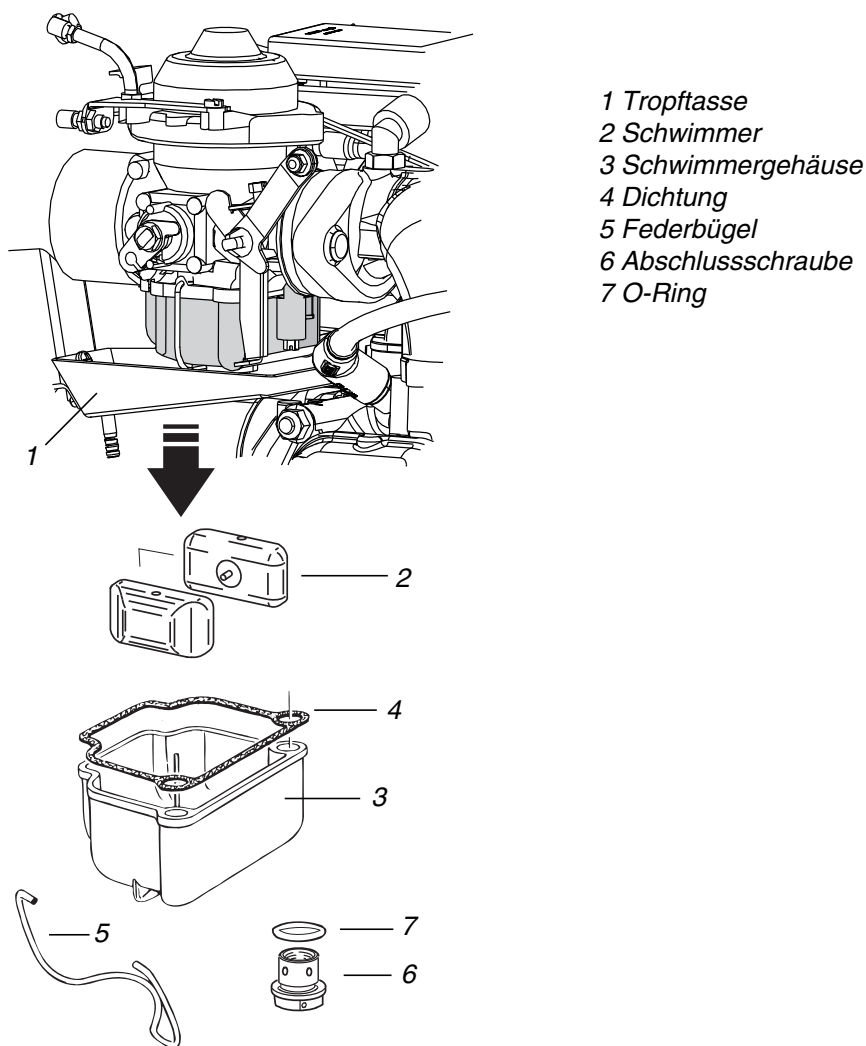
Schritt	Vorgehen
1	Dichtung (4) der Schwimmergehäuse und bei ROTAX 914 Serie den O-Ring (7) erneuern.
2	Schwimmergehäuse (3) samt Dichtung (4) und die beiden Schwimmer (2) montieren.

d06008.fm

SERVICE BULLETIN

Schritt	Vorgehen
3	Federbügel (5) schließen bzw. bei ROTAX 914 Serie Abschlusschraube (6) samt O-Ring (7) montieren und mit Drahtsicherung versehen. Anzugsdrehmoment der Abschlusschraube 5.5 Nm.
4	Tropftasse (1) bzw. Anbauteile gemäß Anweisung des Luftfahrzeugherstellers montieren.

Bild 1



3.5) Abschlussarbeiten

- Originalbetriebszustand des Luftfahrzeuges gemäß Anweisung des Luftfahrzeugherstellers wiederherstellen
- Minuspol der Bordbatterie anklemmen

3.6) Probelauf

Motorprüflauf durchführen. Siehe dazu Kapitel 12-20-00 des letztgültigen Wartungshandbuches der Motortype 912/914 Serie.

3.7) Zusammenfassung

Die Arbeitsanweisung (Kap. 3) ist entsprechend der Fristen (Kap. 1.5) durchzuführen. Die Durchführung des vorgeschriebenen Service Bulletin ist im Logbuch zu bestätigen.

3.8) Anfragen

Anfragen betreffend dieses Service Bulletins an den nächsten autorisierten Vertriebs- und Servicepartner für ROTAX®-Flugmotoren richten.

Eine Liste aller Vertriebspartner ist verfügbar auf www.FLYROTAX.com.

HINWEIS:

Die Illustrationen in diesem Dokument zeigen eine typische Ausführung. Möglicherweise entsprechen sie nicht in jedem Detail oder in der Form dem tatsächlichen Teil, stellen aber Teile gleicher oder ähnlicher Funktion dar.

Unsere Explosionszeichnungen sind **keine technischen Zeichnungen** und sollen lediglich zur Anschaulichkeit dienen. Spezielle Daten sind den letztgültigen Dokumenten der jeweiligen Motortype zu entnehmen.